



Ново поколение пелетни системи



Ново поколение пелетни системи

Автоматизираните пелетни котли **PHAETHON** са проектирани за отопление на битови и фирмени обекти, както и за всезонално подгряване на битова гореща вода. Отговарят на всички изисквания на директиви LVD, EMC и на стандарт EN 303-5, клас 5. Характеризират се с висока ефективност и надеждност. Котлите се предлагат и с вариант за пневматичен транспорт на пелети.

Котли **PHAETHON** осигуряват комфортно отопление чрез автоматично изгаряне на дървесни пелети, отговарящи на стандарт БДС EN ISO 17225-2:2014. Пелетите са екологично чисто и CO₂ неутрално гориво, благодарение на което разходите за отопление са по-ниски, в сравнение с използването на електроенергия, нафта и природен газ.

Възможност за работа с интернет модул ecoNET300, позволяващ онлайн контрол, мониторинг на процеса горене и мобилни приложения.



Защо PHAETHON е най-добрият пелетен котел?

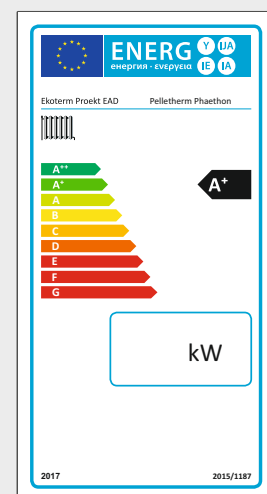
Европейският съюз въвежда екологични критерии за проектиране и енергийно етиктиране на отоплителните устройства, оползотворяващи биомаса.

A+

Всеки котел PHAETHON се предоставя на потребителя със собствен етикет за енергийна ефективност с клас A+, съгласно делегиран регламент ЕС 2015/1187 на европейската комисия - Енергийно етиктиране на котли на твърдо гориво.

Какво означава това за потребителите?

- Спазени са изискванията за екопроектиране на котли на твърдо гориво;
- По-ниска консумация на енергия за отопление;
- Повече парични спестявания;
- Опазване на околната среда;
- Подобряване качеството на атмосферния въздух.





Гаранция за ниски разходи за отопление!

Без стъпковата и пълна модулация на котела позволява още по-пълно изгаряне и повишава ефективността (>93 %).

Възможност за използване на дървесни пелети с различно качество.
Впечатляващо съотношение на цена/качество.



Какви ли ще са резултатите от изпитванията за вредни емисии?

Спокойно, резултатите покриват дори изискванията, които се очаква да влязат в бъдеще.

Въртящата се горивна камера на горелката осигурява непрекъснат горивен процес, елиминира нуждата от често спиране на процеса на горене, с цел механично почистване. Това е предпоставка за по-голяма ефективност и по-добри емисии при изгаряне, тъй като липсват преходните процеси при запалване на горивото след почистване.



Близо 30-годишен опит в сферата на отоплението!

Комбинация от най-успешните, изпитани и утвърдени в практиката на фирмата продукти, като триходово котелно тяло и горелка с въртяща се горивна камера.

Сигурност и надеждност, гарантирана от водещите и доказани на пазара доставчици на комплектуващите изделия елементи.



Как да се включи или изключи котелът? Как да се променят настройките? Как да се проверят настройките на котела от сервиза, да се направи диагностика?

Трябва да се отиде на място. НЕ! Това е минало! Вече има система ecoNET, позволяваща всичко това да се извърши, от която и да е точка на света! Пълен достъп до всички функции на контролера, чрез използване на интернет модул. Всички сервизни функции са напълно достъпни чрез използването му. Потребителите могат да се възползват от ясно визуализираната история на работа на котела, във формата на графики.



Удобно! Лесно! Сигурно!

Автоматизирана експлоатация на котела. Възможност за контрол на всички основни функции на централното отопление и битовата гореща вода.

Всички компоненти на котела са проектирани така, че се осигурява лесен и бърз достъп по време на почистване, обслужване и профилактика.

Бърз и лесен за транспортиране. Модулната конструкция на котела позволява лесен демонтаж, когато и където е необходимо.

Бързи и лесни настройки, само с няколко стъпки.

Качествено изгаряне, с малък обем на пепелта, гарантиращо продължителност на експлоатацията, без ръчно почистване (месеци непрекъсната работа).

Технически решения в унисон със световните тенденции в областта - "state of the art".

Защита от обратен огън. Защита от неправилна работа на вентилаторите.

Възможност за 24-часов мониторинг на процеса и сигнализация при неизправност.

Ново поколение пелетни системи

и още



Green  **Therm**

Автоматично запалване;

Автоматизирана експлоатация на котела - регулиране на температурата с универсален термостат или специално дистанционно управление, със сензорен екран и вграден термостат, което гарантира максимален топлинен комфорт и икономия на гориво;

Модулен бункер и възможност за автоматично зареждане с гориво от друг външен резервоар, чрез пневматичен транспорт;

Fuzzy Logic на горивния процес, чрез който се намалява броя прекъсвания на работата, консумацията на гориво и електричната енергия и се повишава качеството на модулацията на мощността;

Модулна конструкция на контролера - възможно разширение на системата за управление, чрез допълнителна работа на три помпи (котелна помпа, помпа за битова гореща вода и помпа за смесителен вентил);

Механизирано ръчно почистване на теплообменника;

Вентилаторите за свеж въздух и димни газове са снабдени със сензори на Хол, повишаващи качеството на модулацията на мощността, надеждността и безопасността на системата;

Стоманена триходова конструкция, позволяваща динамична работа на котела.

Управлението ...

Микропроцесорен модул за управление параметрите на котела, с атрактивен сензорен дисплей, представящ подходяща информация за работата на съоръжението, с меню на български език;

Новото поколение контролери, позволява на котела сам да изчисли и приложи алгоритъм за пълното изгаряне на горивния материал. Точното съотношение въздух/гориво става възможно чрез температурни сензори, дозираци шнекове и вентилатори, снабдени с Хол сензор, който следи за действителното количество въздух, спрямо горивото, навлизащо в горивната камера и димните газове;

Възможност за следене на температурата на димните газове;

Възможност за програмиране температура на битовата гореща вода в седмичен цикъл;

Регулиране на топлинната мощност в широк диапазон;

Възможност за управление по външна температура;

Възможност за управление на димосмукателен вентилатор, който решава проблема с тягата на комина и гарантира безопасна работа на съоръжението;

Дистанционно управление;

Функция лято/зима;

Пароли за ограничаване на нивата за достъп до параметрите за сервизния персонал;



История на алармите и грешките - съхранение на историята на последните грешки и аларми, включително описание, дата на възникване;

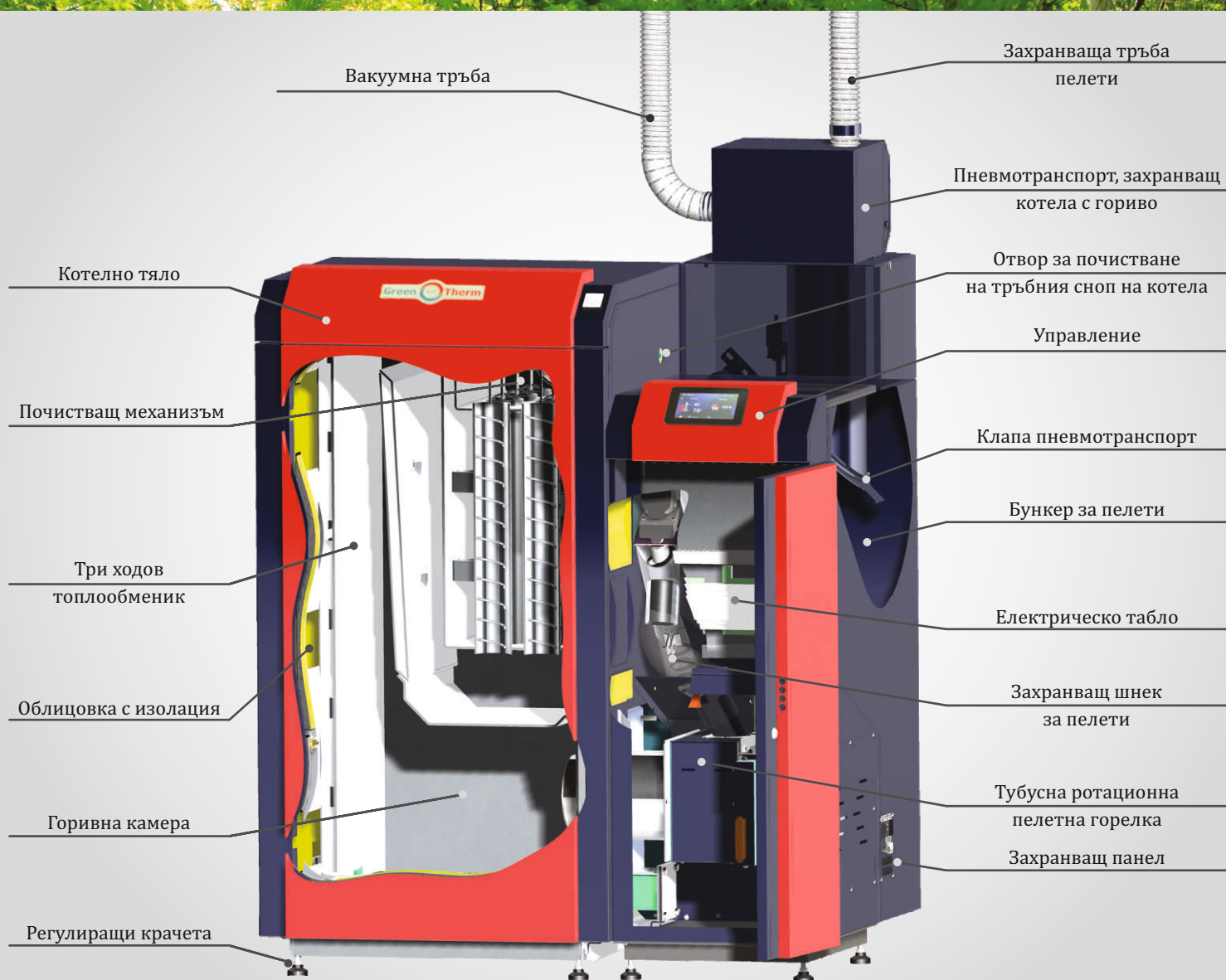
Автоматично стартиране след пад на напрежението – запаметяват се последните настройки;

Информация за количеството пелети в бункера - графична и звукова информация, когато няма гориво;

Съхраняване на статистически данни за работата на системата - възможен мониторинг на работата и намаляване на разхода на гориво, напр. наблюдение на температурата на отоплителната вода, мощността на горелката и времето за работа на гориво-захранващото устройство (опция при използване на Eco NET модула през интернет);

Възможност за програмиране на необходимите стаини температури в седмичен цикъл с ecoSTER panel (опция);

Възможност за мониторинг на горивния процес с ламбда контрол (опция).

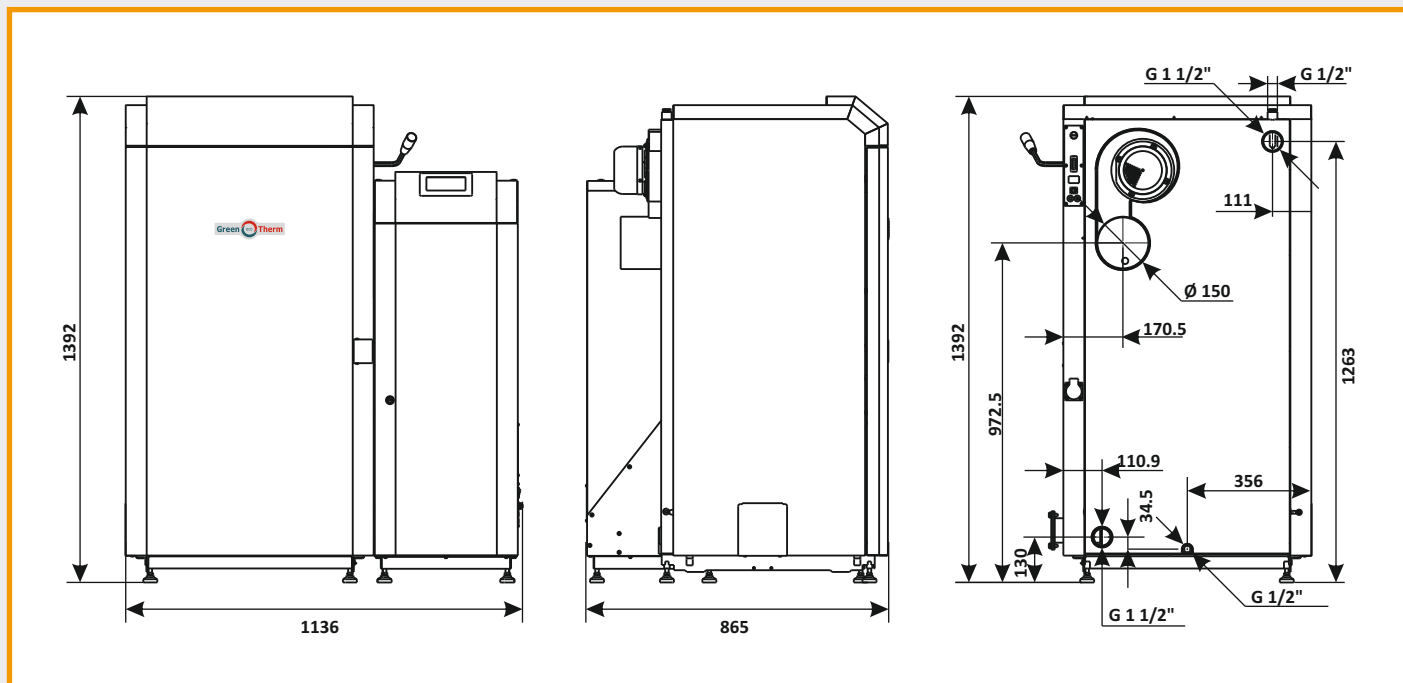


Технически данни

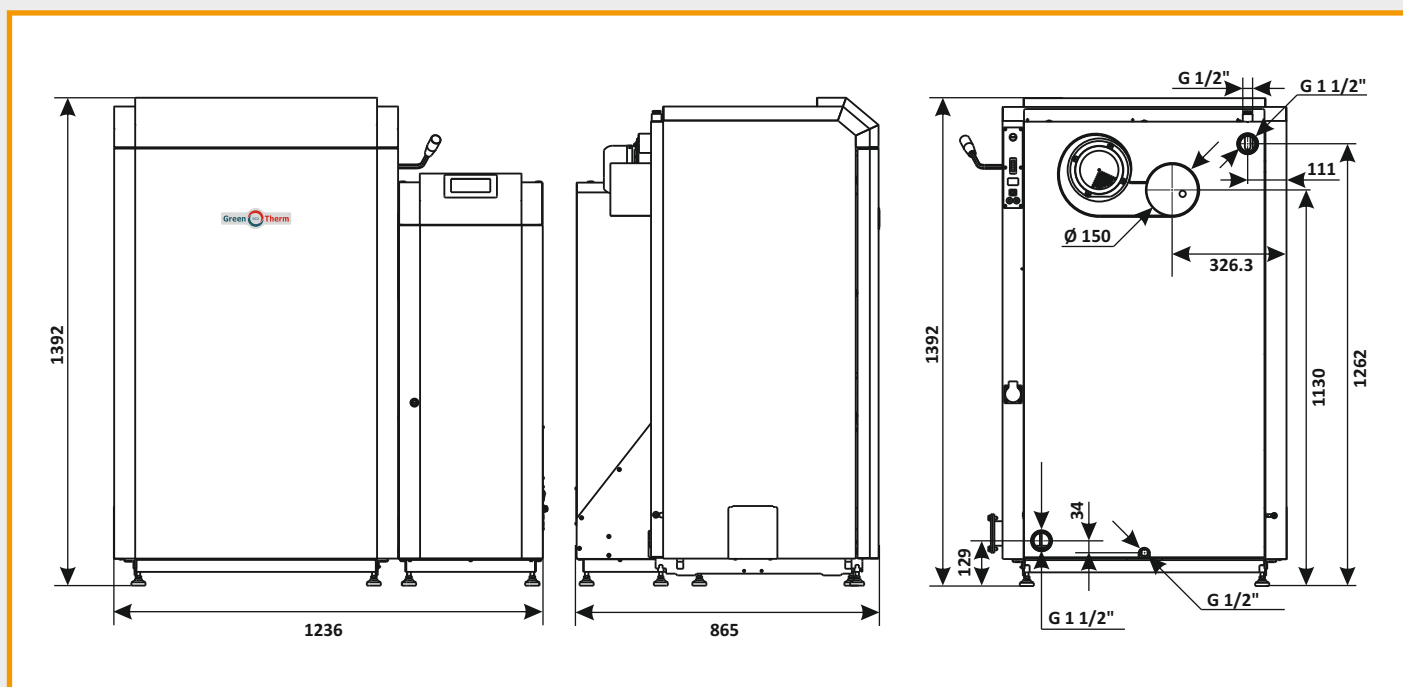
Код	Тип	Номинална мощност (kW)	Работно налягане (bar)	КПД (%)	Капацитет на бункера (kg)	Воден обем (l)	Тегло (kg)	Дължина (mm)	Височина (mm)	Ширина (mm)	Цена с ДДС (лв)
2104420400	Pelletherm PHAETHON 35	35	2.5	>93	105-115	95	460	865	1392	1136	6 840
2104420401	Pelletherm PHAETHON 35 с пневмотранспорт	35	2.5	>93	105-115	95	480	865	1640	1136	7 890
2104420403	Pelletherm PHAETHON 45	45	2.5	>93	105-115	120	510	865	1392	1236	7 980
2104420404	Pelletherm PHAETHON 45 с пневмотранспорт	45	2.5	>93	105-115	120	530	865	1640	1236	8 868
по заявка	Pelletherm PHAETHON 60	60	2.5	>93	180	184	630	1025	1630	1362	
по заявка	Pelletherm PHAETHON 60 с пневмотранспорт	60	2.5	>93	180	184	660	1071	1630	1362	
по заявка	Pelletherm PHAETHON 80	80	2.5	>93	180	184	630	1025	1630	1362	
по заявка	Pelletherm PHAETHON 80 с пневмотранспорт	80	2.5	>93	180	184	660	1071	1630	1362	

Ново поколение пелетни системи

Phaethon 35



Phaethon 45



СЕРВИЗНИ ПАРТНЬОРИ

www.ecotherm.bg

Град	ТОП сервиз ★ ★ ★ ★ ★	Телефон
Русе	"Стема РС" ООД	082 828 237
Свиленград	"Термопроектстрой" ЕООД	0379 72 181
Сливен	"Релакс Терм" ЕООД	0885 059 572
София	"Евротерм Инженеринг" ООД	02 428 15 36
София	"ЕраТерм Инженеринг" ООД	02 975 32 00
София	"ЙОВ" ЕООД	02 418 44 44
Хасково	"Ерато Инженеринг" ООД	038 665 553

Град	Сервиз категория ★ ★ ★ ★ ★	Телефон
Банско	"Топлотехника" ООД	0878 828 107
Благовград	"Топлотехника" ЕООД	073 832 962
Бургас	"Славов" ООД	0885 624 473
Бургас	"Термал Инженеринг" ООД	056 878 760
Враца	"ГИЛ" ООД	092 654 495
Гоце Делчев	"Топлотехника" ООД	0878 828 114
Гоце Делчев	ЕТ "Илия Докузов-Терма 93"	0887 924 508
Дупница	"Топлотехника" ООД	0878 828 103
Искър	"Вкусен свят" ООД	0896 890 190
Монтана	"Монтана Пелет" ООД	0888 309 917
Пазарджик	ЕТ "Валисто-В.Димитрова"	0886 320 163
Перник	"Топло Ефект Инженеринг" ЕООД	0889 498 633
Петрич	"Топлотехника" ООД	0878 828 106
Плевен	"Био Биле" ООД	0899 121 955
Пловдив	"Андромеда-7" ООД	032 647 050
Пловдив	"ВС Инженеринг" ООД	032 960 771
Пловдив	"Терма Експерт Плюс" ООД	032 666 999
Пловдив	"Термопулс" ООД	032 646 125
Разлог	"Иван Бангеев" ООД	0899 971 854
Разлог	"Топлотехника" ООД	0878 828 118
Самоков	"ЕС Макс" ЕООД	0898 353 079
Сандански	"Топлотехника" ООД	0878 828 104
Сатовча	"Топлотехника" ООД	0878 828 115
Свищов	"Съни и Ко" ООД	0888 316 819
Силистра	"Камо" ООД	086 821 681
Сливен	"Гими систем" ООД	0898 680 704
Смолян	"Родопи Терм" ЕООД	0301 86 677
Смолян	"Свободна енергия" ЕООД	0878 655 531
София	"Некотерм" ООД	02 973 33 03
Стара Загора	"ФАН" ООД	0887 376 894
Ямбол	"Мега Монтаж" ЕООД	0888 380 677
Ямбол	"Силвър терм" ЕООД	0898 462 868

Град	Сервиз категория ★ ★ ★ ★ ★	Телефон
Банско	„Консулт инс" ЕООД	0896 721 771
Бургас	"Екотерм Компания" ЕООД	0889 720 987
Бургас	"Терматрейд" ЕООД	056 812 941
Бяла	"Мадана" ЕООД	0876 171 917
Варна	"Енергия 07" ЕООД	0879 692 395
Варна	"Зи Зи Зеленченко" ЕООД	052 510 655
Варна	"Кристерм" ЕООД	052 503 024
Варна	"Ото Систем" ООД	052 614 503
Велико Търново	СД "Термоавтоматика"	062 639 747
Велинград	"Киш" ЕООД	0885 527 110
Видин	ЕТ "Климат 90"	0888 683 791
Враца	"Дженерал Клима" ЕООД	0879 090 309
Горна Оряховица	"КРОН - ЛК" ЕООД	0888 776 144
Горна Оряховица	"Термо инвест КМ 45" ЕООД	0618 43 683
Добрич	"Бултерм" ЕООД	0888 328 395
Дулово / Окорш	"Клима Кар" ЕООД, с. Балабан	0895 605 109
Казанлък	"Градара" ООД	0888 566 882
Казанлък	"Термокомфорт България" ООД	0898 528 110
Казанлък	ЕТ "Шестица-В. Димитрова"	0895 417 191
Карлово	"Сънком" ЕООД	0896 781 935
Козлодуй	"Лавина 02" ООД	0887 554 182

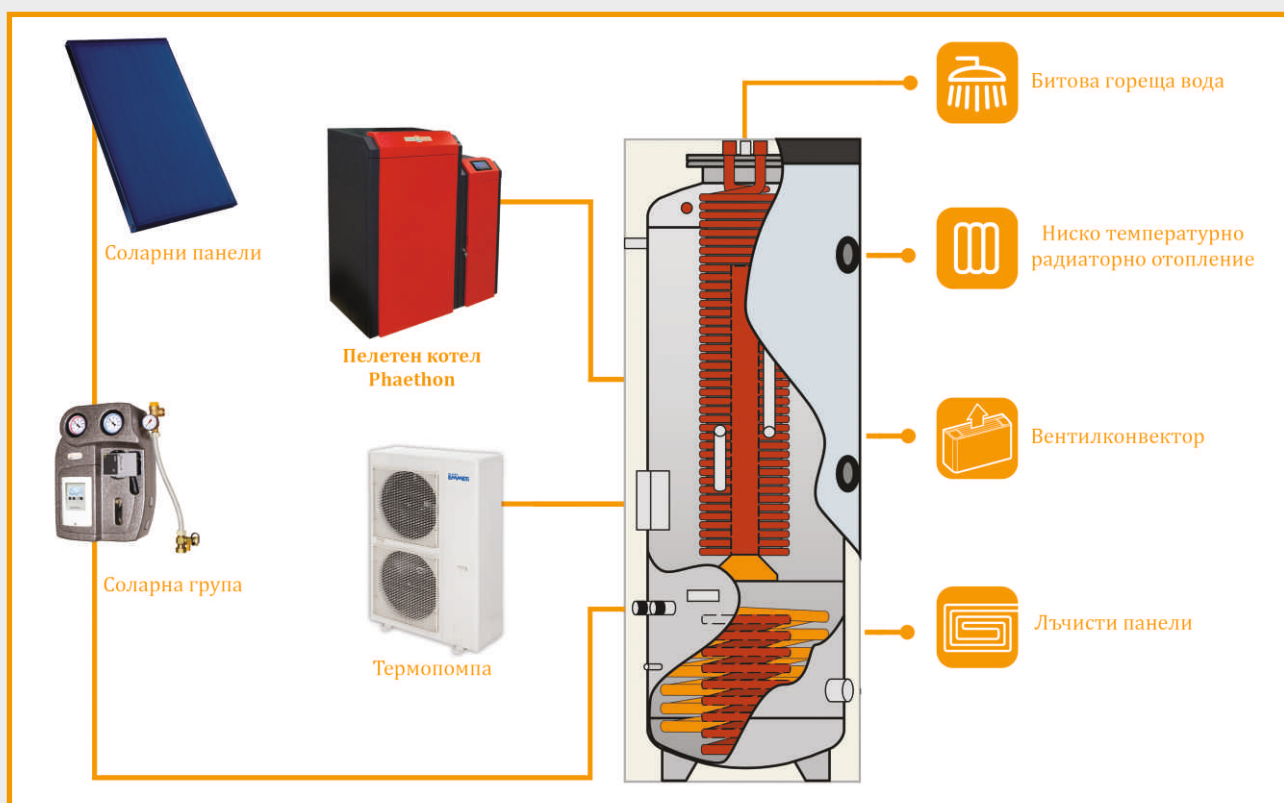
Град	Сервиз категория ★ ★ ★ ★ ★	Телефон
Кърджали	"МК" ООД	0361 62 080
Кърджали	"Термомакс плюс" ЕООД	0886 013 204
Мадан	"Сево терм" ЕООД	0893 647 268
Пирдоп	"Термокомфорт Пирдоп" ООД	07181 88 48
Плевен	"Аспид" ООД	064 832 156
Плевен	"Владек" ООД	064 802 093
Плевен	"Клима Трейд БГ" ЕООД	0988 817 898
Пловдив	"Диди-94" ООД	032 694 181
Разград	"ГазМонтаж Инженеринг РЗ" ЕООД	0886 148 228
Самоков	"Зарев" ООД	0722 67 688
Свищов	"Заранков Ал" ЕООД	0888 299 186
Севлиево	"Екватор М" ООД	0888 890 785
Сливен	"Топлоинженеринг" ООД	0888 398 368
Смолян	"Термал Системс" ЕООД	0878 491 001
София	"Зори Кам" ЕООД	0882 282 824
София	"Ладжов и Ладжов" ООД	0887 645 334
София	"Биотерм инженеринг" ЕООД	0888 774 943
Стара Загора	"Унитерм" ООД	042 600 317
Тетевен	"Пепиво" ЕООД	0876 944 519
Троян	"Термосист" ЕООД	0888 974 971
Трявна	"Термосистем" ЕООД	0888 918 903
Търговище	ЕТ "ХИТ -Христо Иванов"	0888 339 135
Чепеларе	"Белимарс" ЕООД	0889 424 839
Червен Бряг	ЕТ "Петьо Петков-06"	0878 364 651
Шумен	"Ес енд Пи Термо Комерс" ООД	054 830 980
Ямбол	"Нора газ" ЕООД	046 669 409

Град	Сервиз категория ★ ★ ★ ★ ★	Телефон
Белене	„Мултитерм" ООД	0658 23 234
Берковица	"Топло и студено 2014" ЕООД	0886 169 276
Велико Търново	"Малев Инженеринг ВТ" ЕООД	0878 243 447
Габрово	"Ковачев Инженеринг" ЕООД	066 803 461
Дупница	"Колор" ООД	0701 50 829
Елешница	"М-М 2000" ООД	0889 321 576
Козлодуй	"Глобал Груп" ЕООД	0876 505 650
Козлодуй	"Хот Енерджи" ЕООД	0973 80 353
Кричим	"Евросистем" ЕООД	0897 995 400
Ловеч	"Бързаков Транспорт" ЕООД	0885 980 014
Ловеч	"Чайка" ЕООД	0898 622 119
Луковит	ЕТ "Дановски- Марин Дановски"	0885 061 001
Монтана	"Герак" ЕООД	0888 323 544
Панагюрище	"Тимшел" ООД	0899 145 819
Перник	"АВ Терм" ООД	0889 456 814
Перник	"АЛСистемс А" ЕООД	0896 820 750
Плевен	"ОВК" ООД	0888 536 552
Пловдив	"Родера Терм" ЕООД	032 644 211
Самоков	"Монтажи 64" ООД	0722 66 044
Сандански	"Енергийни системи - Сандански" ЕООД	0876 996 926
Свиленград	"Тотим" ООД	0886 405 508
Силистра	"Енерко БГ" ООД	0893 683 628
София	"Кива 2000" ООД	0886 087 796
София	"Клима Консулт" ООД	02 855 00 34
София	"Каспар Инженеринг" ЕООД	02 958 84 42
София	"Рубин 2001" ЕООД	02 936 60 85
Хасково	"Топломаркет" ООД	038 665 442
Ямбол	"Славов Систем" ЕООД	0898 594 578

Град	Сервиз категория ★ ★ ★ ★ ★	Телефон
Асеновград	„Кото Груп" ЕООД	0889 233 461
Бургас	"Топлотехника Бургас" ООД	056 846 616
Велико Търново	"КМГ" ООД	0897 883 520
Пазарджик	"Изотерм Стил" ЕООД	034 441 814
Пещера	"Емо 69" ЕООД	0893 243 363
София	"Новатерм" ООД	0889 438 150
София	"БАС 85" ЕООД	0897 063 296

Хибридни системи за отопление и охлаждане

Екотерм Проект продължава да предлага на потребителите завършени системни решения, посредством иновативни хибридни системи, предоставящи възможност да се говори за „изкуствен интелект“ при отопление и охлаждане. Отоплителният котел може да се използва за достигане на по-високи температури, докато термopомпата може да осигури нискотемпературно отопление и охлаждане, при намалени разходи и значително по-ниско енергопотребление. Хибридната термopомпа ще осигури климатичен комфорт, както и битова гореща вода за всяко домакинство. Благодарение на комуникацията между двата топлоизточника, интелигентните хибридни системи могат да спомогнат за оптимизиране на експлоатационните разходи, подобряване на енергийната ефективност и намаляване на емисиите на въглероден диоксид. Понастоящем, когато все повече осъзнаваме нуждата от чист въздух и опазване на човешкото здраве, дайте предимство на най-доброто за Вас и околната среда!



Green **eco** Therm

☎ **0800 15 145**

ХАСКОВО,
бул. „Съединение“ 67
тел.: 038 603043; 038 603044
e-mail: office_haskovo@ecotherm.bg

СОФИЯ, ул. „Неделчо Бончев“ 10
тел.: 02 978 3990; 02 978 7860

ПЛЕВЕН, ул. „Метро“ 3
тел.: 064 980097