

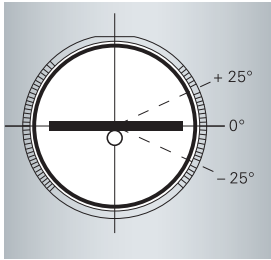
Соларна техника

VITOSOL 300-T

VIESSMANN

climate of innovation





Лесен монтаж и бързо ориентиране на абсорбера чрез маркировката на ъглите



Лесен и сигурен монтаж на колектора чрез системата за закрепяне с покривни куки

С Vitosol 300-T Viessmann предлага високоефективен вакуумно-тръбен колектор, който отговаря на високите изисквания за ефективност и сигурност.

Колекторът Vitosol 300-T (Тип SP3B) е с висока ефективност благодарение на двустранното антирефлексно покритие на вакуумните тръби и възможността за нагласяване на ъгъла на ориентация на абсорбера с +/- 25 градуса. За това допринася и медният замлер. Колекторът е специално разработен за високоефективни инсталации при ограничено място.

Колекторът се отличава с високата си сигурност при експлоатация. Така при избор автоматичното температурно изключване става активно, в случаи, когато за по-дълъг период със силно слънцегреене отнемането на топлина стагнира.

Голяма сигурност при експлоатация благодарение на технологията Heatpipe

Сухата връзка на Heatpipe-тръбите в замлера, малкото количество тречност в колекторите и автоматичното температурно изключване се грижат за високата сигурност при експлоатация. Поради това колекторът Vitosol 300-T е и много подходящ за инсталации, при които за по-дълъг период от време има намалена консумация на топлина (например училища или университети).

При принципа Heatpipe соларната течност не преминава директно през тръбите. Вместо това топлоносител се изпарява в Heatpipe под абсорбера отдава топлина чрез двойнотръбния топлообменник Duotec на соларната течност.

Максимален топлообмен чрез Duotec

За максималния топлообмен кондензаторите са изцяло обвити от патентован двойнотръбен меден топлообменник Duotec, който изключително добре поема топлината и я отдава на преминаващия топлоносител.

Дълъг живот

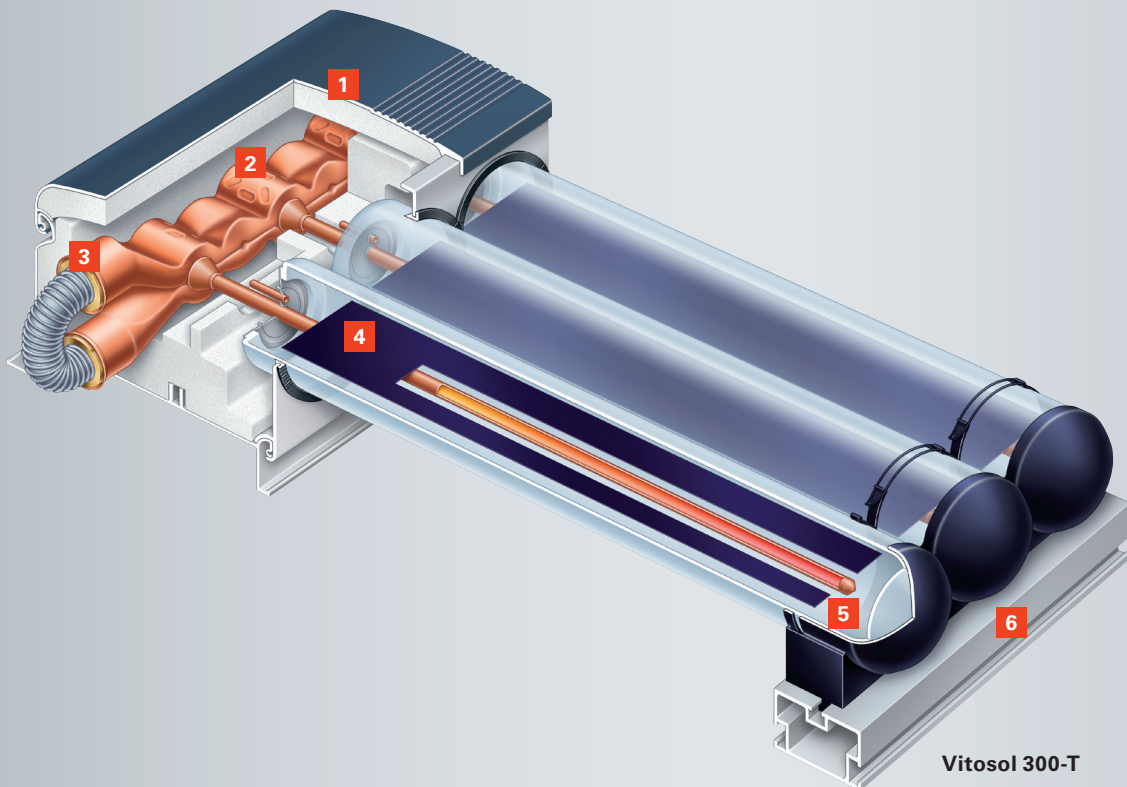
Колекторът Vitosol 300-T е с дълга продължителност на експлоатация, по-голяма от средната. Това се постига от висококачествените, устойчиви на корозия материали, като на пример стъкло, алуминий, мед и неръждаема стомана. Абсорберът е вграден в вакуумните тръби. Това го предпазва от атмосферните условия и замърсяванията и гарантира дългото оползотворяване на слънчевата енергия.

Бърз и лесен монтаж

Закрепянето на колекторите върху покриви става лесно чрез монтажната система с покривни куки. Новите покривни куки позволяват перфектно напасване на колектора към съответното покривно покритие. Монтажните шини допълнително улесняват монтажа и допринасят за бързото закрепяне.

Капаци между няколко колектора в тъмно синьо дават обща визия на инсталацията и на абсорбиращата площ. Поддържащи тапи на опорната шина възпрепятстват евентуално изплъзване на тръбите..

Тръбите са свързани със „суха връзка“, т.е. без директен контакт между соларната течност и топлоносителя, което позволява подмяната на всяка тръба по отделно, без да се източва инсталацията.



Vitosol 300-T

- 1 Високо ефективна топлоизолация
- 2 „Суха“ връзка, без директен контакт между соларната течност и топлоносителя
- 3 Двойнотръбен топлообменник Duotec
- 4 Абсорбер с високоефективно селективно покритие
- 5 Heatpipe (топлинна тръба)
- 6 Опорна шина



Високоефективен вакуумно-тръбен колектор Vitosol 300-T,
Тип SP3B

Спечелете с тези предимства

- Вакуумно-тръбни колектори, работещи на принципа на Heatpipe, гарантиращ сигурност и надеждност
- Интегрирани абсорбери с високоселективно покритие във вакуумните тръби, нечувствителни към замърсявания
- Ефективен топлообмен чрез напълно обвитите от медния топлообменник Duotec кондензатори
- Оптимално ориентиране спрямо слънцето чрез промяна на ориентацията на абсорбера
- Суха връзка, без директен контакт между соларната течност и топлоносителя, т.е. отделни тръби могат да бъдат подменени без да се източва инсталацията
- Тъмносиният цвят на корпуса на колектора и на абсорбера придават завършена визия на селия колектор
- Високоефективната топлоизолация на замлера минимизира топлинните загуби
- Лесен и бърз монтаж чрез системите за монтиране и свързване на Viessmann

Висман ЕООД
Бул. България 90
1680 София
Телефон: +359 2 9589 353
Факс: +359 2 9589 343
info-bg@viessmann.com
www.viessmann.bg
www.termopompa.bg

Технически данни Vitosol 300-T



		Vitosol 300-T (Тип SP3B)	Vitosol 300-T (Тип SP3B)
Абсорбир. площ	m ²	1,51	3,03
Брутна площ	m ²	2,36	4,62
Апертурна площ	m ²	1,60	3,19
Размери	Шир. mm	1053	2061
	Вис. mm	2241	2241
	Деб. mm	150	150
Тегло	kg	40	79

Вашата фирма за отоплителна техника