



WP8100

АЛУМИНИЕВИ СИСТЕМИ / ALUMINUM SYSTEMS / ALUMINIUMSYSTEME / SISTEME DIN ALUMINIU



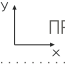
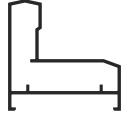
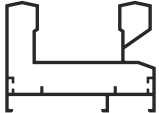
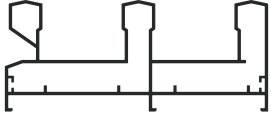
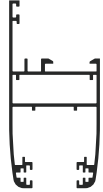
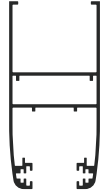
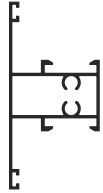
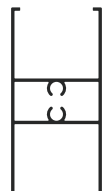

ТЕХНИЧЕСКИ КАТАЛОГ

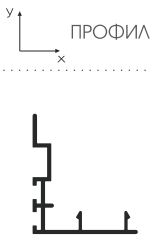
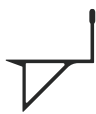
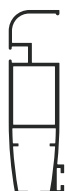



TECHNICAL CATALOGUE / TECHNISCHER KATALOG / CATALOG TEHNIC

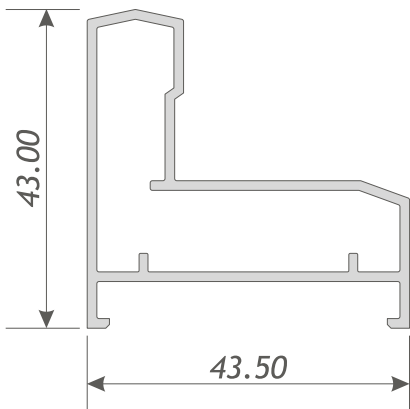
ПРОФИЛИ _____ 3-8
PROFILES / PROFILE / PROFILE

МОНТАЖИ _____ 9-12;14-16
ASSEMBLIES / MONTAGESCHEMAS / MONTAJE

ФОРМУЛИ _____ 13
FORMULAS / FORMELN / FORMULE

№	НАИМЕНОВАНИЕ	ПРОФИЛ 	ТЕГЛО/ПЛОЩ	ИНЕРЦИОНЕН МОМЕНТ
WP 8101	КАСА ЕДИНИЧНА EINZEHLRAHMENPROFIL SINGLE FRAME PROFILE TOC SIMPLU		615 GR/M 2.28 CM ²	$I_x = 3.30 \text{ CM}^4$ $I_y = 5.15 \text{ CM}^4$
WP 8102	КАСА ДВОЙНА DAPPELRAHMENPROFIL DOUBLE FRAME PROFILE TOC DOBLU		965 GR/M 3.56 CM ²	$I_x = 5.73 \text{ CM}^4$ $I_y = 15.17 \text{ CM}^4$
WP 8103	КАСА ТРОЙНА TRIPLERAHMENPROFIL TRIPLE FRAME PROFILE PROFIL TOC TRIPLU		1500 GR/M 5.54 CM ²	$I_x = 8.43 \text{ CM}^4$ $I_y = 63.07 \text{ CM}^4$
WP 8109	КРИЛО FLUEGELPROFIL SASH PROFILE CERCEVEA		965 GR/M 3.55 CM ²	$I_x = 13.52 \text{ CM}^4$ $I_y = 6.46 \text{ CM}^4$
WP 8110	КРИЛО FLUEGELPROFIL SASH PROFILE CERCEVEA		965 GR/M 3.56 CM ²	$I_x = 15.04 \text{ CM}^4$ $I_y = 7.13 \text{ CM}^4$
WP 8104	ДЕЛИТЕЛ KAEMPFER MULLION PROFILE TRAVERSA		800 GR/M 2.98 CM ²	$I_x = 7.55 \text{ CM}^4$ $I_y = 4.87 \text{ CM}^4$
WP 8105	ДЕЛИТЕЛ KAEMPFER MULLION PROFILE TRAVERSA		850 GR/M 3.13 CM ²	$I_x = 10.28 \text{ CM}^4$ $I_y = 6.36 \text{ CM}^4$
WP 8106	СТЪКЛОДЪРЖАТЕЛ GLASLEISTE GLASS BEAD BAGHETA		330 GR/M 1.31 CM ²	$I_x = 1.43 \text{ CM}^4$ $I_y = 1.22 \text{ CM}^4$

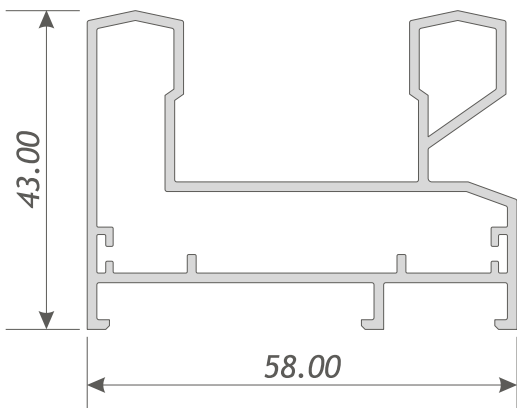
№	НАИМЕНОВАНИЕ	ПРОФИЛ	ТЕГЛО/ПЛОЩ	ИНЕРЦИОНЕН МОМЕНТ
WP 8112	КАПАЧКА ЗА КРИЛО KAPPE FLUEGEL CAP SASH PROFILE CAPAC PENTRU CERCEVEA		400 GR/M 1.51 CM ²	$I_x = 2.19 \text{ CM}^4$ $I_y = 1.66 \text{ CM}^4$
WP 8013	КАСА RAHMEN PROFIL FRAME PROFILE PROFIL TOC		300 GR/M 1.06 CM ²	$I_x = 0.67 \text{ CM}^4$ $I_y = 0.92 \text{ CM}^4$
WP 8021	КОМАРНИК INSEKTENSCHUTZ STOP INSECT SCREEN PLASA ANTIISECTE		630 GR/M 2.26 CM ²	$I_x = 7.65 \text{ CM}^4$ $I_y = 1.01 \text{ CM}^4$
WP 8015	ДЕКОРАТИВЕН ПРОФИЛ VERZIERUNGSPROFIL ORNAMENTAL PROFILE PROFIL DECORATIV		300 GR/M 1.03 CM ²	$I_x = 1.25 \text{ CM}^4$ $I_y = 0.36 \text{ CM}^4$
WP 8114	СВЪРЗВАШ ПРОФИЛ VERBINDUNGSPROFIL ADJOINING PROFILE PROFIL CONECTOR		220 GR/M 0.74 CM ²	$I_x = 0.29 \text{ CM}^4$ $I_y = 0.32 \text{ CM}^4$
WP 8120	СТЪКЛОДЪРЖАТЕЛ GLASLEISTE GLASS BEAD BAGHETA		180 GR/M 0.65 CM ²	$I_x = 0.51 \text{ CM}^4$ $I_y = 0.23 \text{ CM}^4$



КАСА ЕДИНИЧНА

EINZEHLRAHMENPROFIL
SINGLE FRAME PROFILE
TOC SIMPLU

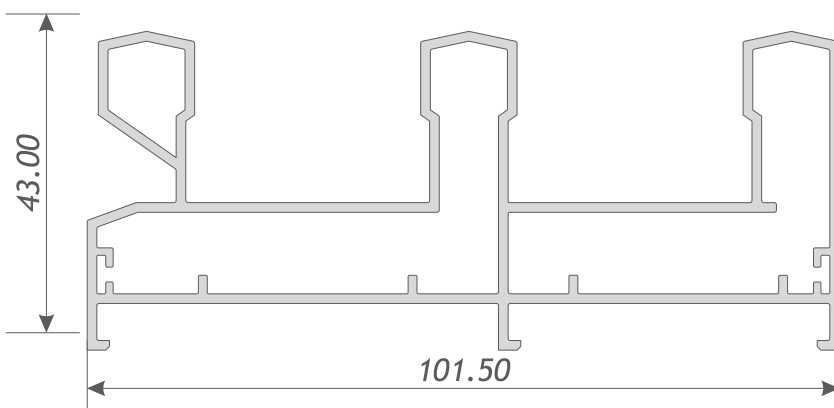
WP 8101
615 GR/M



КАСА ДВОЙНА

DAPPELRAHMENPROFIL
DOUBLE FRAME PROFILE
TOC DUBLU

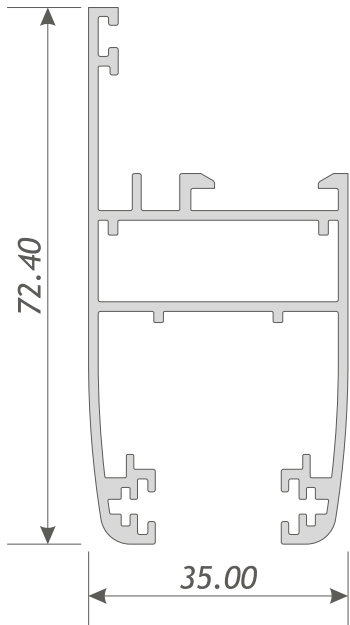
WP 8102
965 GR/M



КАСА ТРОЙНА

TRIPLERAHMENPROFIL
TRIPLE FRAME PROFILE
PROFIL TOC TRIPLU

WP 8103
1500 GR/M

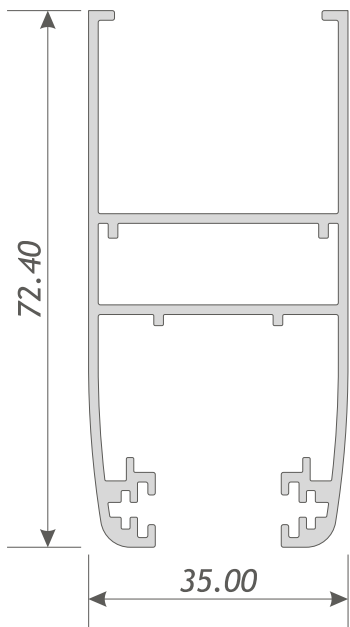


КРИЛО

FLUEGEL PROFIL
SASH PROFILE
CERCEVEA

WP 8109

965 GR/M

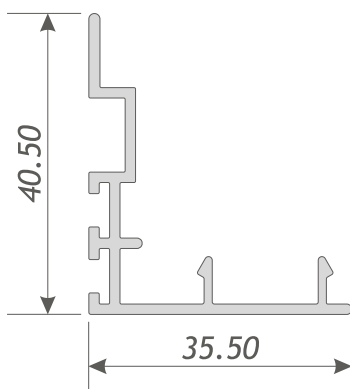


КРИЛО

FLUEGEL PROFIL
SASH PROFILE
CERCEVEA

WP 8110

965 GR/M

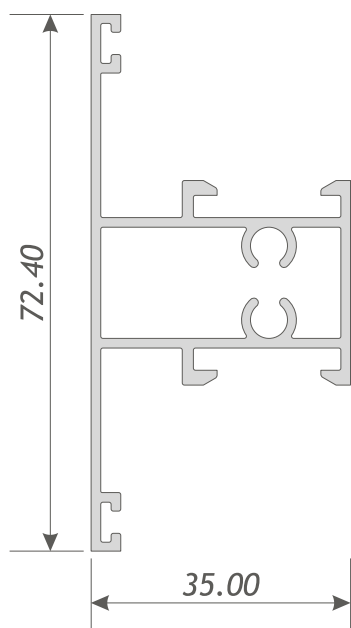


КАПАЧКА КРИЛО

KAPPE FLUEGEL
CAP SASH PROFILE
CAPAC PENTRU ARIPA

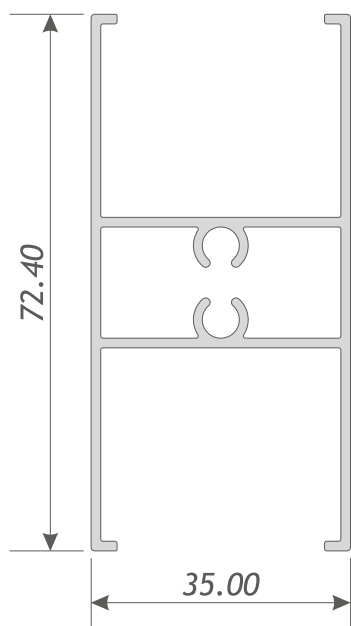
WP 8112

400 GR/M



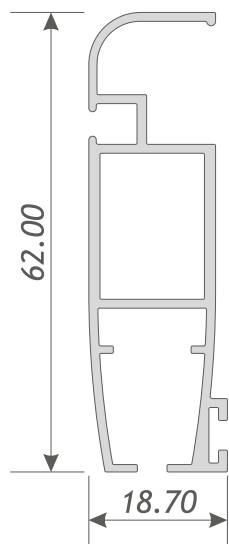
ΔΕΛΙΤΕΛ
 KAEMPFER
 MULLION PROFILE
 TRAVERSA

WP 8104
 800 GR/M



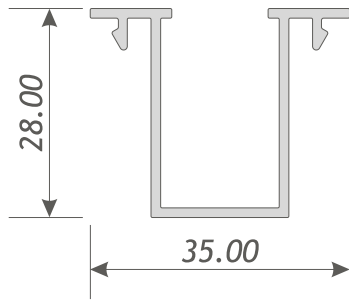
ΔΕΛΙΤΕΛ
 KAEMPFER
 MULLION PROFILE
 TRAVERSA

WP 8105
 850 GR/M



ΚΡΙΛΟ ΚΟΜΑΡΝΙΚ
 FENSTERINSEKTENSCHUTZ
 SLIDING STOP INSECT SCREEN
 CERCEVEA PENTRU PLASA ANTIINSECT

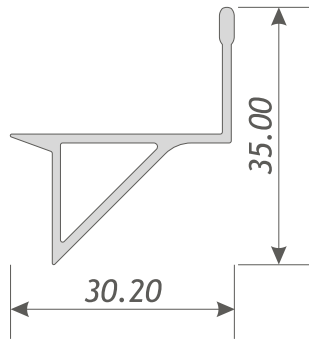
WP 8021
 630 GR/M



СТЪКЛОДЪРЖАТЕЛ

GLASLEISTE
GLASS BEAD
BAGHETA

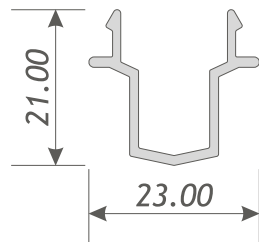
WP 8106
330 GR/M



КАСА КОМАРНИК

RAHMEN FUER INSEKTENSCHUTZ
FRAME FOR SLIDING STOP INSECT SCREEN
TOC PENTRU PLASA ANTIINSECTE

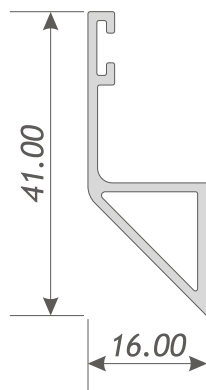
WP 8013
285 GR/M



СВЪРЗВАЩ ПРОФИЛ

VERBINDUNGSPROFIL
ADJOINING PROFILE
PROFIL CONECTOR

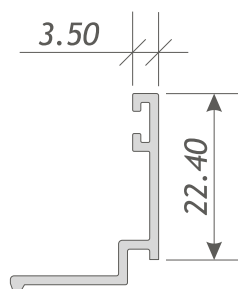
WP 8114
220 GR/M



ДЕКОРАТИВЕН ПРОФИЛ

VERZIERUNGSPROFIL
ORNAMENTAL PROFILE
PROFIL DECORATIV

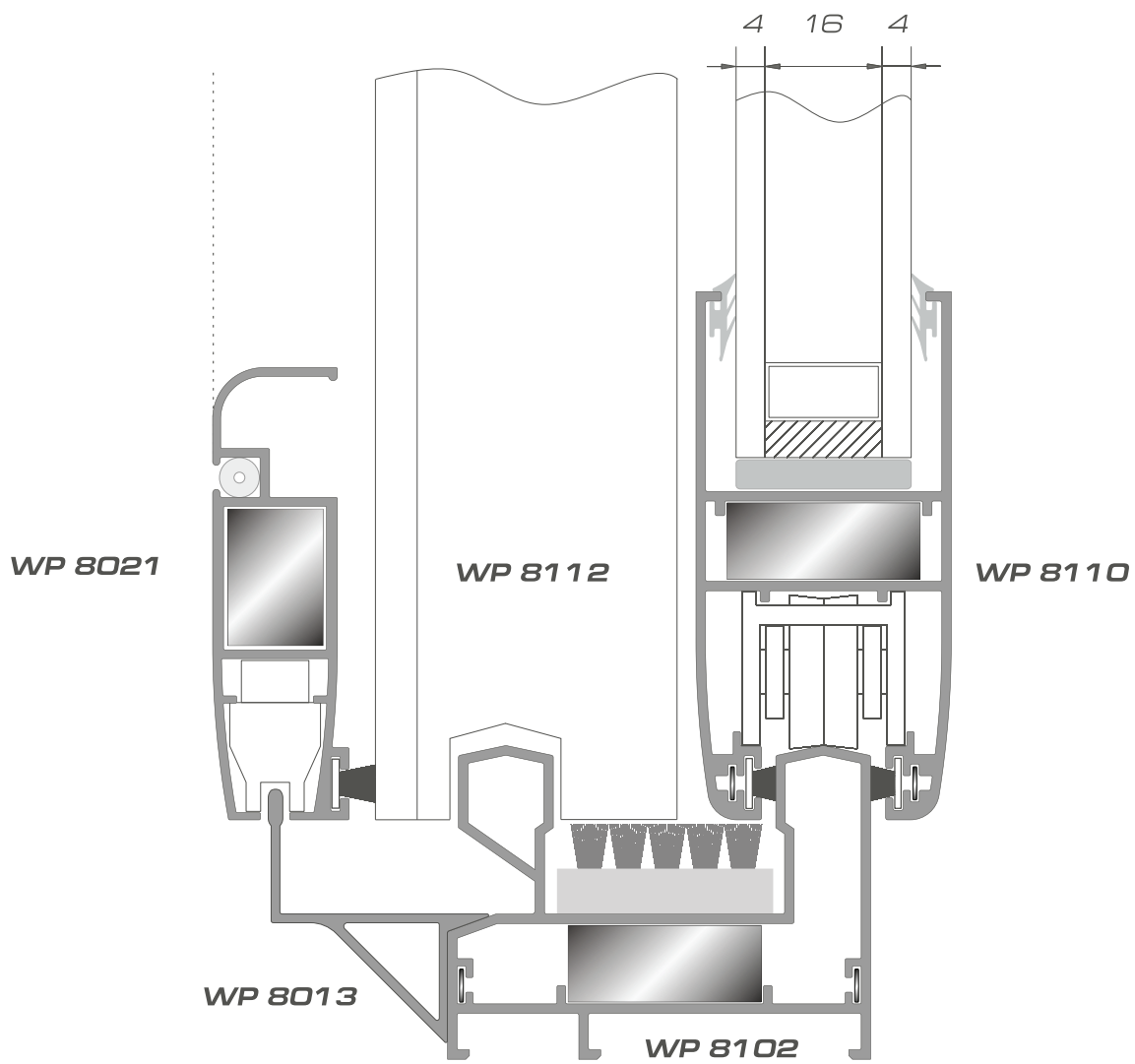
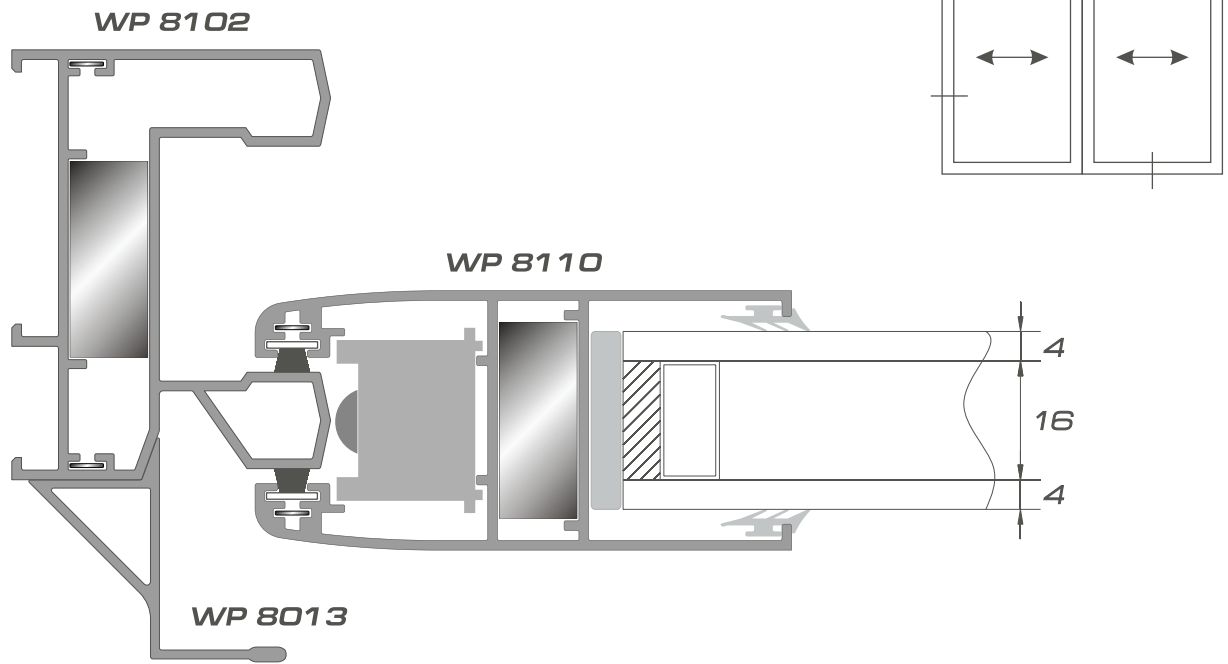
WP 8015
300 GR/M

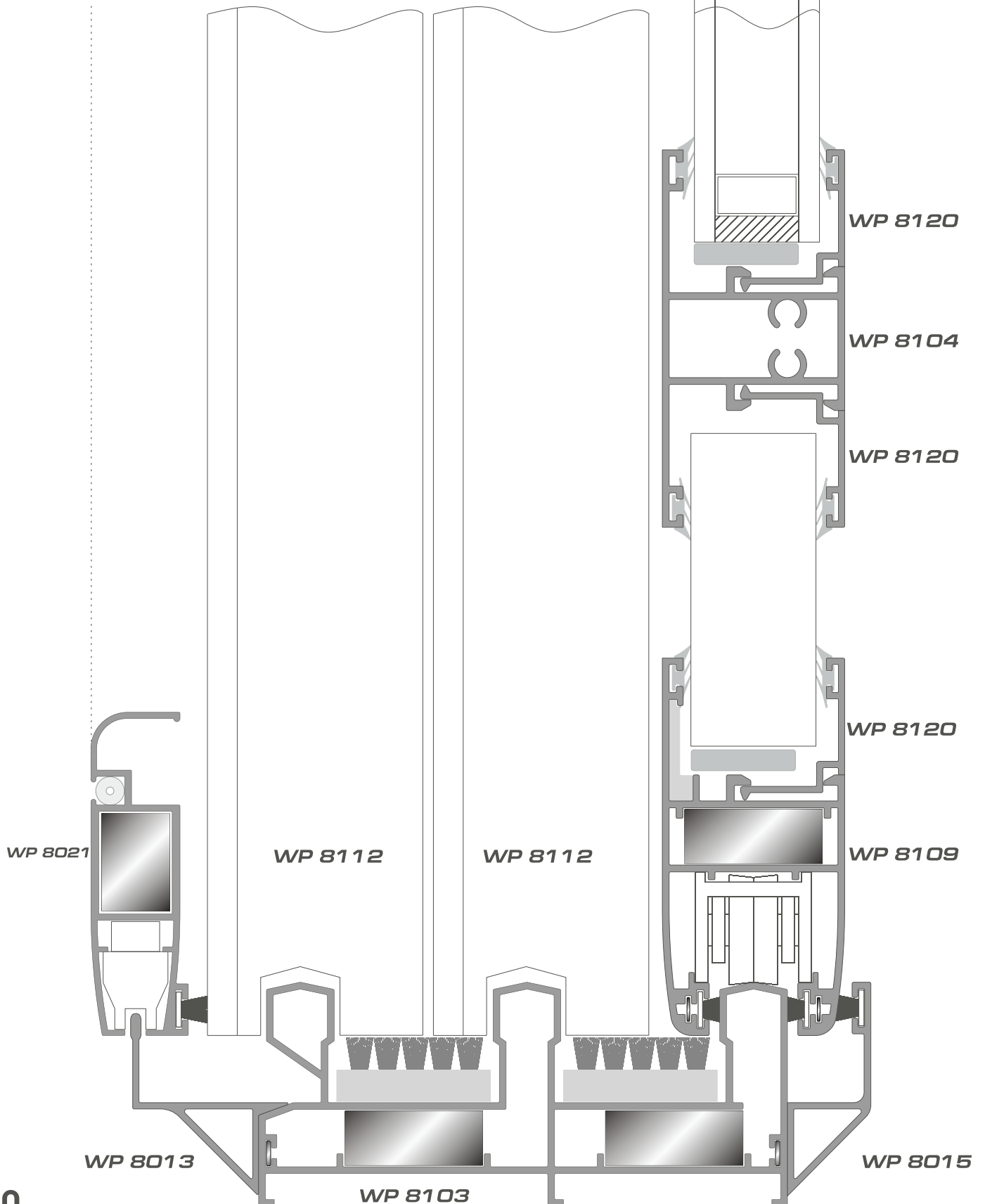
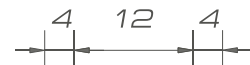
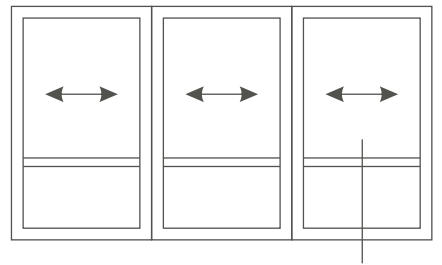


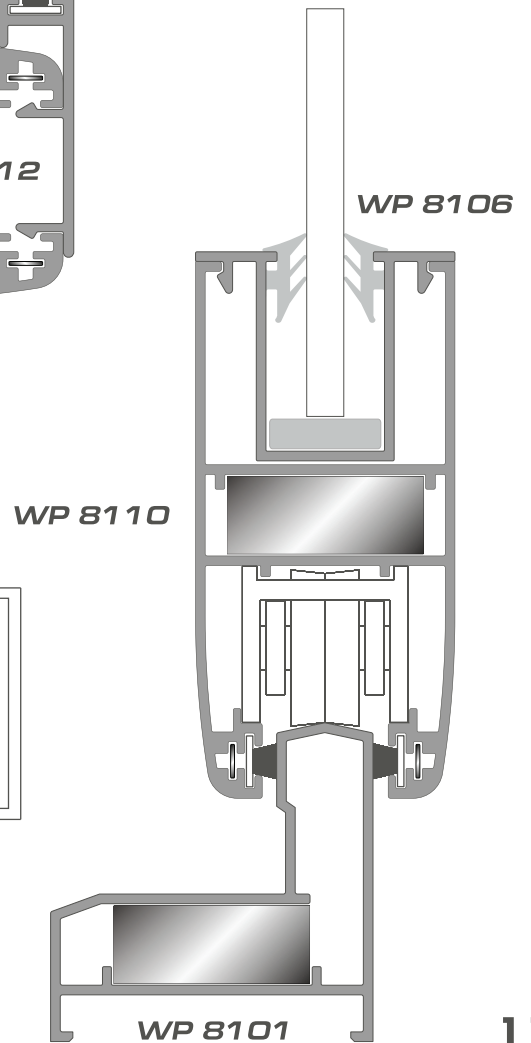
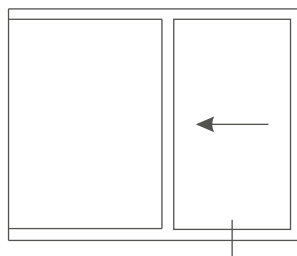
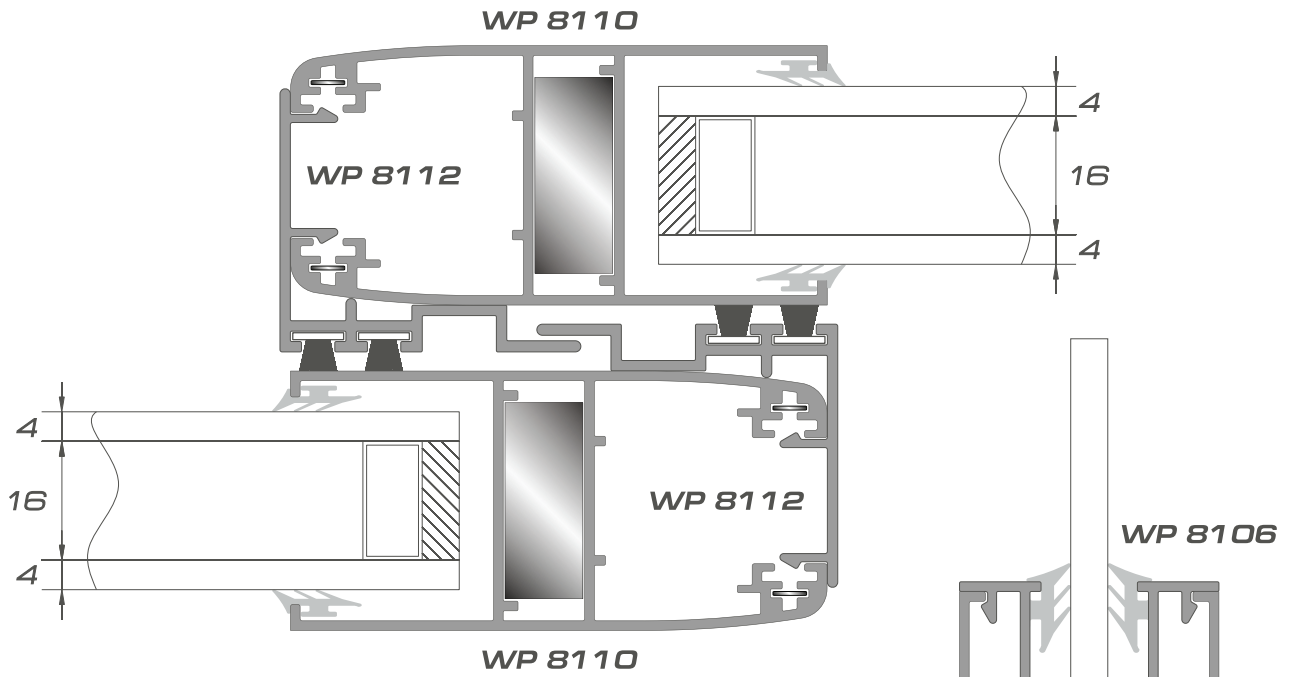
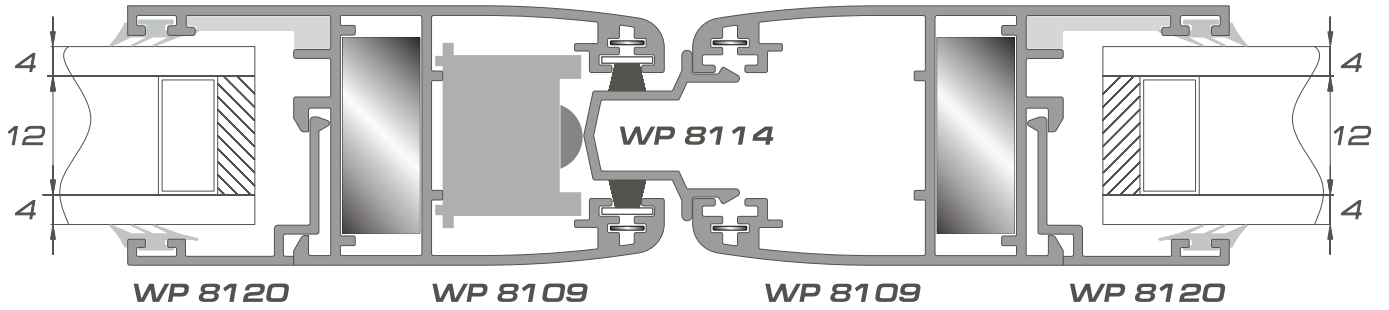
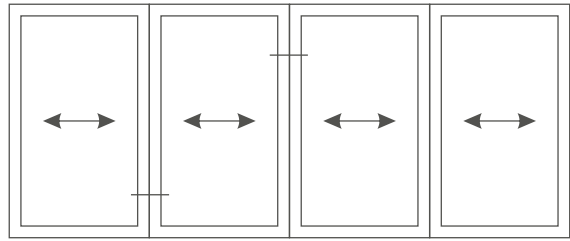
СТЪКЛОДЪРЖАТЕЛ

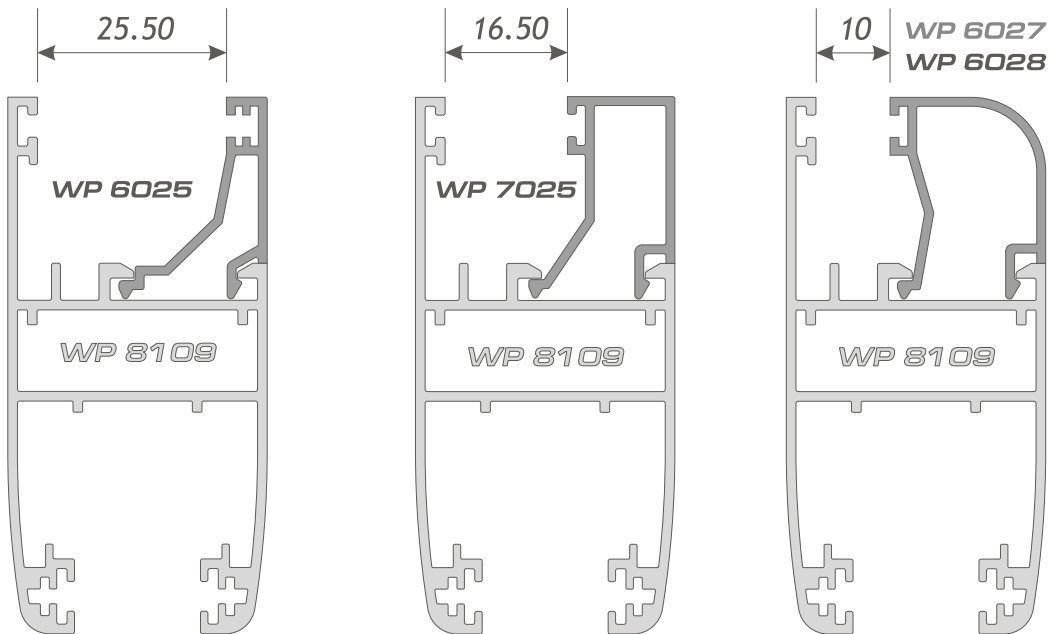
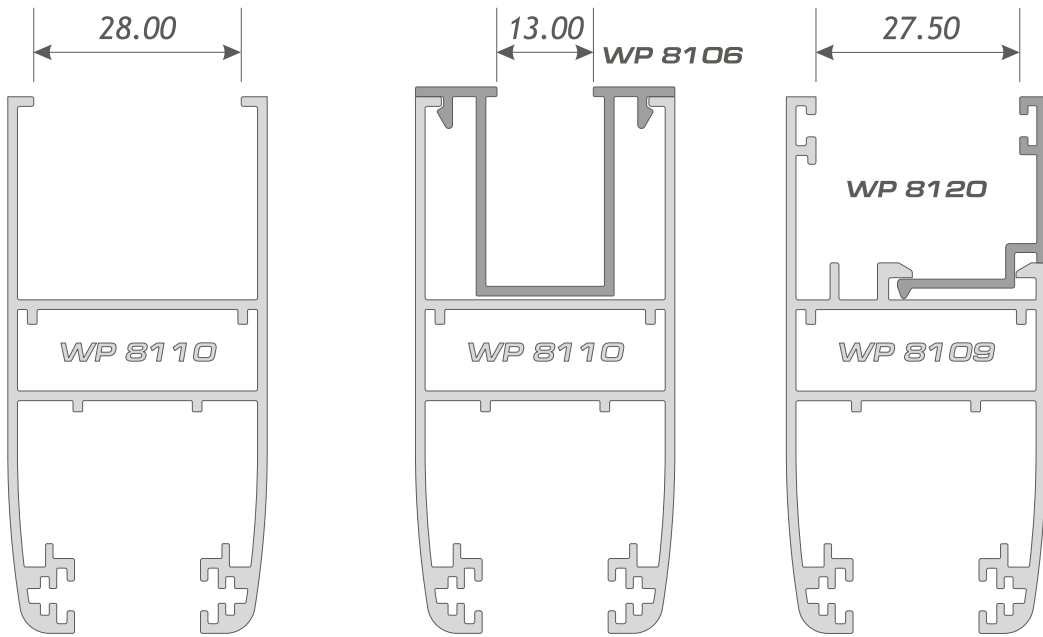
GLASLEISTE
GLASS BEAD
BAGHETA

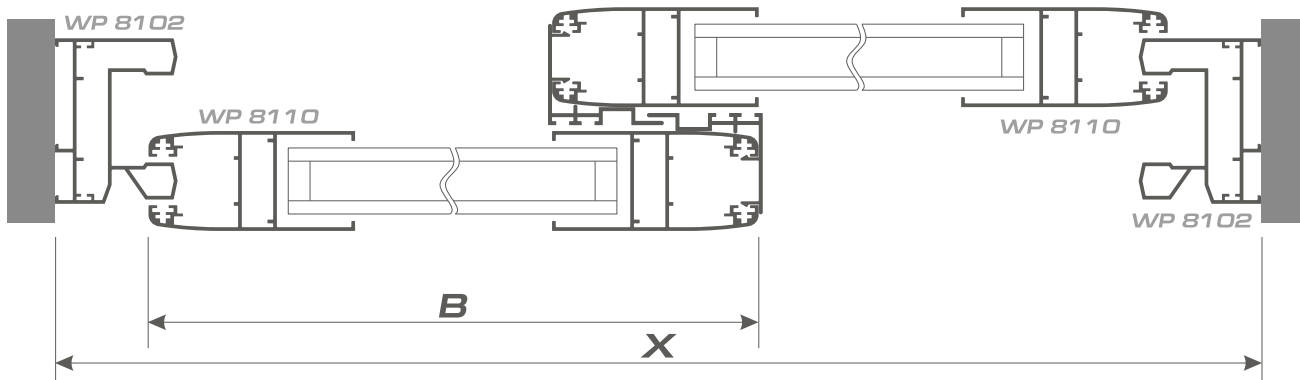
WP 8120
180 GR/M











**Формула за определяне
ширината на крилото
при профили WP8102
и WP8110 / WP8109 / :**

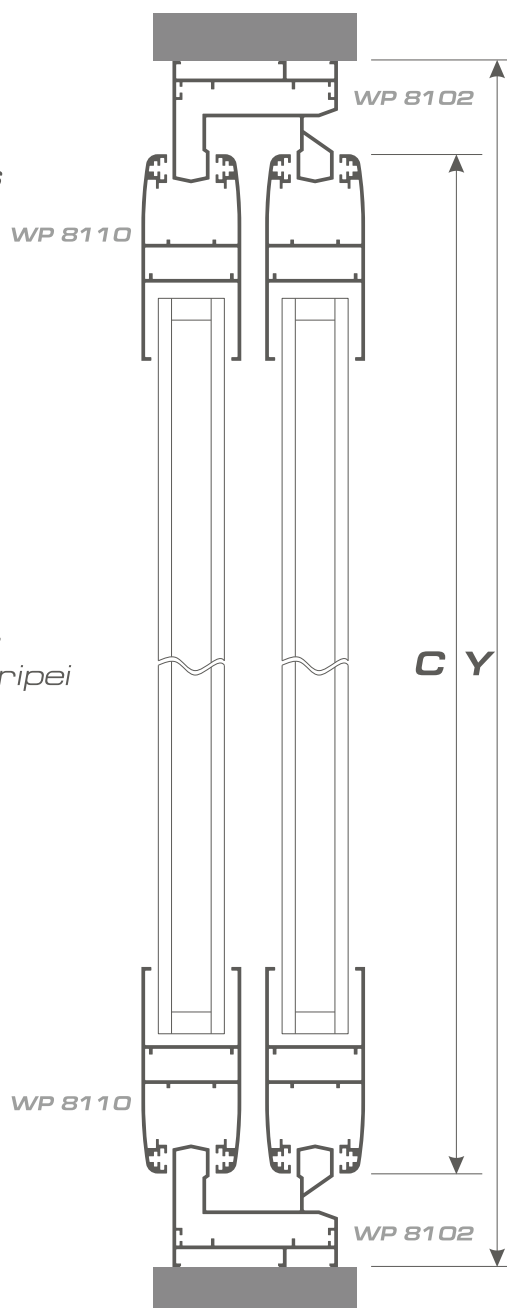
*Formula of the length of the sash
Formel ueber die Breite des Fluegels
Formula pentru determinarea
latimii aripei*

$$B = \frac{X + 4}{2}, \text{ mm}$$

**Формула за определяне
височината на крилото
при профили WP8102
и WP8110 / WP8109 / :**

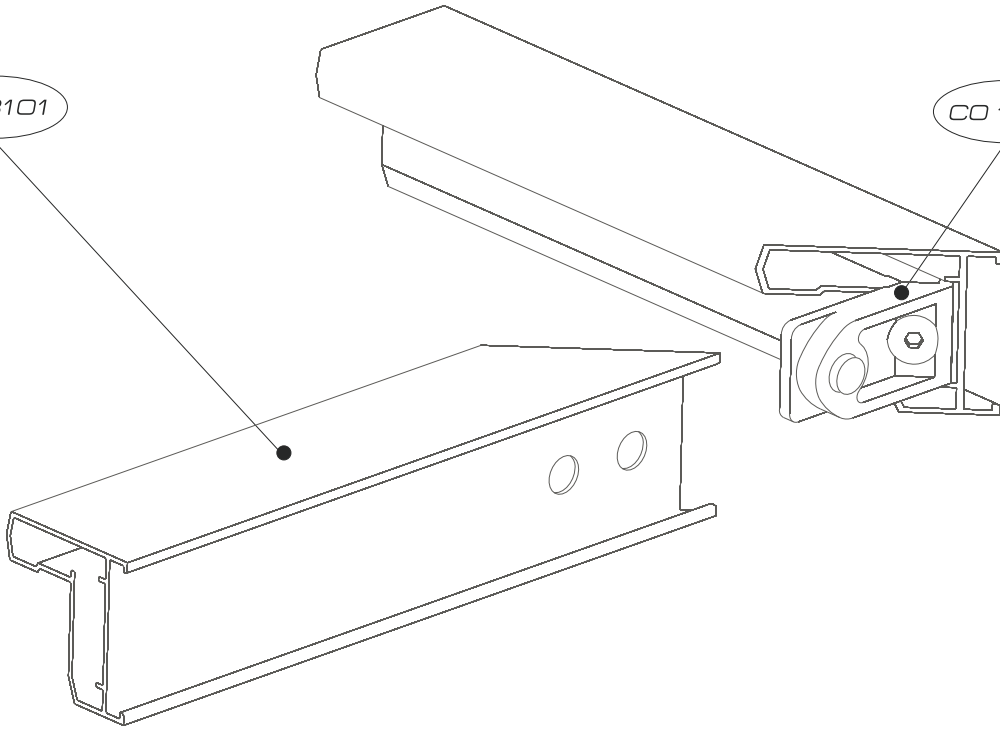
*Formula of the width of the sash
Formel ueber die Hoehe des Fluegels
Formula pentru determinarea inaltimii aripei*

$$C = Y - 64, \text{ mm}$$



WP 8101

CO 1129



WP 8102

CO 1129

MO 19

MO 19

