

КОНДЕНЗНИ КОТЛИ

 **IMMERGAS**



Стенни кондензни
едноконтурни котли

VICTRIX 50
VICTRIX 75
VICTRIX 90
VICTRIX 115



Портрет на лидер на пазара с устойчив разтеж

Immergas е водеща компания на италианския пазар на газови котли за отопление. В седалището в Brescello разположено на площ от 50000 кв.м., работят повече от 700 души.

През 2008 г. Immergas продаде повече от 300,000 уреда, а оборотът е 240 млн. евро, повече от 55% от които на международния пазар.

Непрекъснато се разширяват моделите на продуктите, за да бъдат удовлетворени всички пазарни искания.

В момента Immergas предлага повече от 70 модела, за монтаж на стена или на под, проточни, за външен монтаж, кондензни, със затворена камера.

Изключително богат избор с обща характеристика:

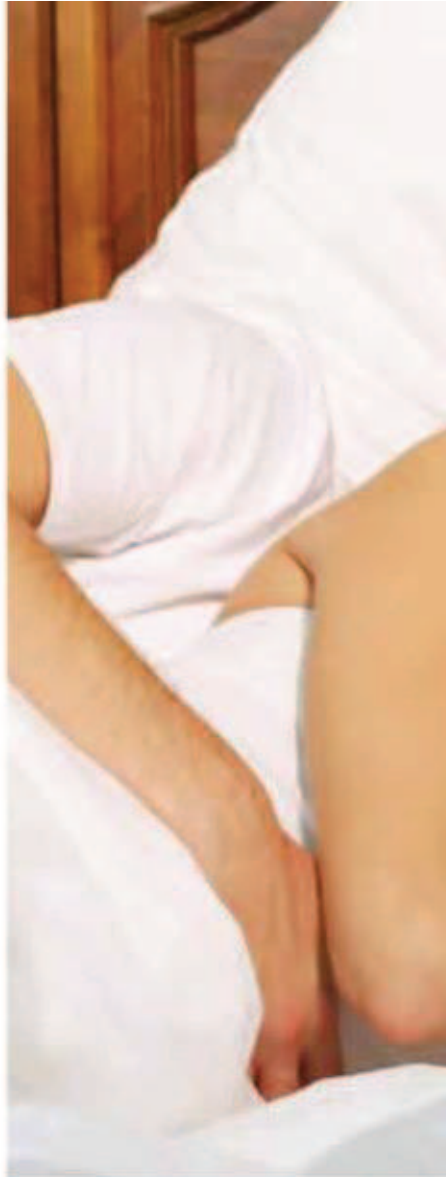
гарантирана надеждност, дълъг живот, удобство.

IMMERGAS: ВЕЧЕ С ПРИСЪСТВИЕ В 30 СТРАНИ

Присъствието на Immergas на международния пазар се увеличава от година на година. Днес марката се предлага в повече от 30 страни, структурата на компанията включва 9 клона в Европа и един в Китай, както и участие в значими фирми за внос по целия свят.

Immergas инвестира в повишаването на сътрудничеството, с цел популяризирането на марката и проникването на нови пазари. От Азия до Южна Америка компанията се разраства постоянно, с политика, основана на качеството, авангардни продукти и прецизно обслужване.





НИСКИ ВРЕДНИ ЕМИСИИ И ПРОДУКТИ ОПАЗВАЩИ ПРИРОДАТА:

Immergas обръща голямо внимание на природата и околната среда. Нашият отдел да проучване и радвятие е все-повече по-екологично ориентиран. Тази инвестиция от гледна точка на персонал и ресурси, е нашият принос да направим света по-чисто място.

При проектиране на новите модели, търсенето на възможността за спестяване на енергия винаги е основният въпрос, с цел намаляване на потреблението на енергия и вредните емисии.

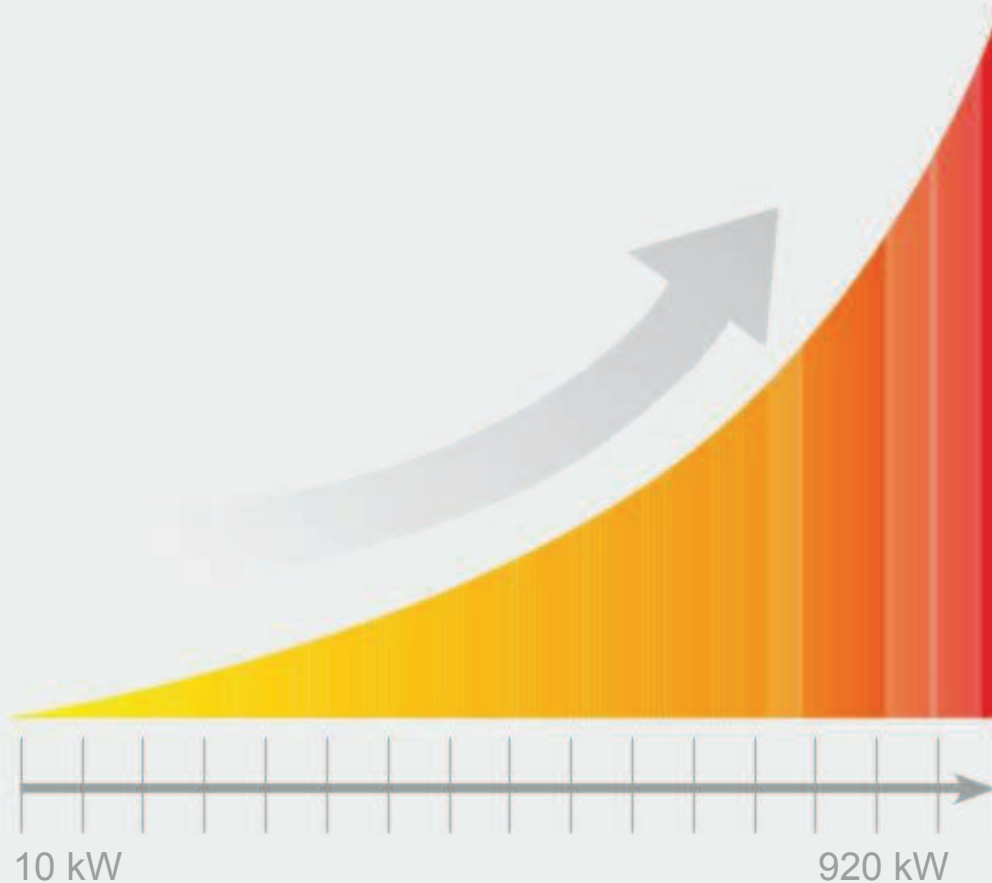
В Италия, Immergas е лидер в сегмента на кондензни котли, които предлагат до 30% икономия на енергия в сравнение с традиционните им аналози.

Всеки кондензен котел е екологично чист котел. Специалната горелката позволява да се намалят вредните емисии на въглероден окис (CO) и азотни окиси (NOx), два от основните отговорни фактора за замърсяването на въздуха.

В действителност, кондензните котли се класифицират в клас 5, най-екологичния клас установен от Европейските стандарти (EN 297 и EN 483).

Кондензни котли са с напреднала система за модулиране, която може напълно да адаптира топлинна мощност в унисон с реалните потребности на отоплителната система. Диапазона на модулиранена мощността е по-широк, отколкото в традиционните котли, и гарантира необходимия комфорт и уют вътре в жилището, в различните климатични състояния през цялата година.





Диапазон на модулация

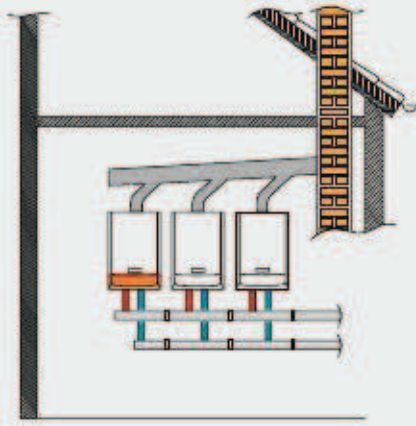
.01 МОЩНОСТ ОТ 10 ДО 920 kW!

Серията котли VICTRIX се състои от стенни газови с топлинна мощност от 50 до 115 kW, проектирани от Immergas за да задоволи изискванията на различни видове инсталации.

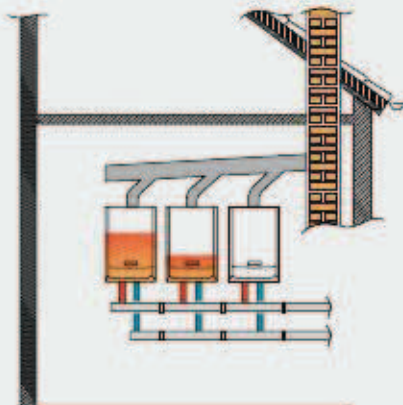
Постигнатия високия клас на ефективност е идеално решение за приложение в големи жилищни сгради (например еднофамилни къщи или жилища с много апартаменти) или за търговски или индустриални сгради.

Моделите на котлите VICTRIX са само за отопление, но са предварително подготвени да работят в каскадни системи с предимството от гъвкавостта и ефективността на по-голямата система, постигаща по-ниски енергийни разходи.

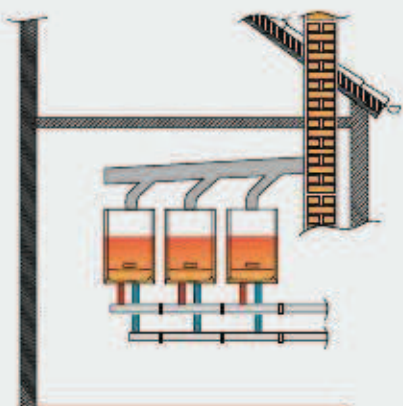
Големият диапазон на модулация на мощността с който си характеризират моделите от серията VICTRIX и възможността за свързване и управление до 8 апарата, предоставя голяма гъвкавост и възможност за комбинация от различни топлинни мощности.



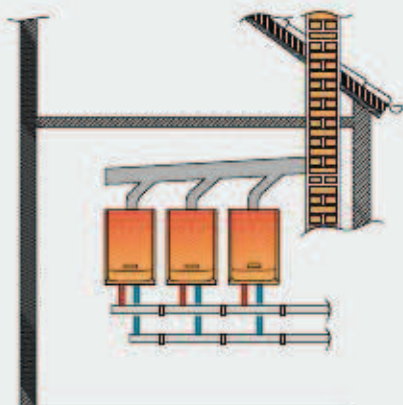
Minimum heat output



Reduced heat output



Medium heat output



Максимална мощност

.02 КАСКАДНИТЕ СИСТЕМИ

Същността на каскадната система се състои в инсталирането в паралел на два или повече модулни котли, свързани в обща система за управление и регулиране, позволяваща функционирането като един уред.

Общата мощност на системата е сума от максималната на всеки от тях.

Използването на енергията произведена от няколко уреда в каскада ще ви донесе следните предимства:

➤ По-висока ефективност в сравнение с използването на един котел с по-голяма мощност, който ще трябва да работи с намален топлинен товар през по-голямата част от отоплителния сезон и произтичащата от това по-ниска ефективност.

➤ Намалени разходи от по-голямата ефективност.

➤ По-голяма надеждност гарантирана от това, че при каскадната група отоплителната инсталация е осигурена дори и при случаите на работа само на единия от уредите.

➤ По-голяма гъвкавост с едновременно с възможност за управление на множество температурни зони, а функционирането в различна последователност на котлите позволява едновременно им натоварване и води да по-дълъг експлоатационен срок.



.03



Каскаден контролер

.04



Зонален контролер

.05



Модулационен стаен термостат

СИСТЕМАТА ЗА ТЕРМОРЕГУЛИРАНЕ

Всички газови котли от серията VICTRIX са проектирани и снабдени с електроника от нова генерация, даваща възможност за най-добри показатели като гъвкавост на управлението.

В случаите на прилагане в зонов системи или в каскадни групи е необходимо предварително да бъдат снабдени с терморегулационно устройство за управление - ние на всеки един от уредите и да се получи необходимата информация за от отоплителната система, за да бъдат управлявани специфичните ѝ изисквания.

.03 Каскаден контролер

Централна звено на терморегулационната система, позволяващо контрол, мониторинг и програмиране последователността на работа на не-повече от 8 котела в каскада.

Контролера управлява подаващата температура на котлите и я коригира в зависимост от изискванията на системата за отопление.

Също така това устройство може да управлява до 3 различни температурни зони (2 от които по избор с ниска/висока температура) и също така циркуляционен кръг за БГВ с външен обменен бойлер. Възможно е и да бъдат свързани паралелно за съвместна работа до 5 контролера (като само един от тях – главен е необходимо да бъде свързан с котлите) за управление на 15 отоплителни зони и 5 бойлера за производство на БГВ.

.04 Зонален контролер

Свързан с каскаден контролер, той предоставя възможността на потребителя за избор и да запази различни работни настройки за конкретна зона от системата.

Това означава, че предварително избраните параметри като включване/изключване, избор на различни температури и др. могат лесно да бъдат променяни от потребителя, без да е необходима работата с каскадния контролер.

.05 МОДУЛАЦИОНЕН СТАЕН ТЕРМОСТАТ

Свързан към каскаден контролер, позволява на потребителя да регулира желаната от него температура в зоната в която е поставено това устройство.

Външна температурна сонда

Свързана с котела тя има за цел да оптимизира автоматично консумацията на енергия, променейки температурата на подаване към отоплителните кръгове във функция от текущата външна температура отчетена от самата нея.

Сонда за подаваща температура

Тя позволява на каскадния контролер да управлява температурата на отоплителната система.

Сонда за температура на бойлера

Тя позволява на каскадния контролер да управлява температурата на външния обменен бойлер.





Хидравлични колектори



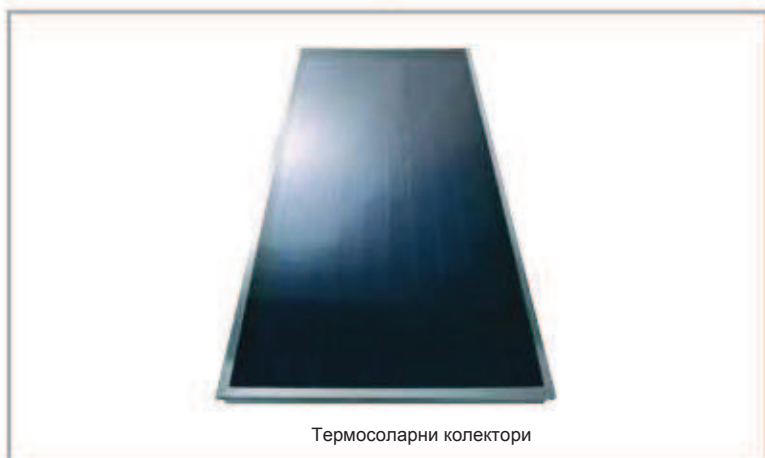
ДИМООТВОДНИ СИСТЕМИ



Комплекти за терморегулиране



Обемни бойлери IMMERSTOR



Термосоларни колектори

ПЪЛНИ КОМПЛЕКТИ

В допълнение към котлите VICTRIX, Immergas предлага и различни видове готови комплексни решения с цел да се опрости прилагането на решение и да се опрости монтажа на отоплителните системи.





VICTRIX 115

Стенен газов кондензационен котел, само за отопление



VICTRIX 115

Стенен газов кондензационен котел с отворена горивна камера с принудителна тяга с вентилатор, само за отопление, с вградена помпа и предпазен клапан. Този котел е сертифициран за инсталиране външно или вътрешно в сгради, без допълнителни защити. Също така може да бъде прилаган в каскадни котелни инсталации. Той е снабден с електронно управление, с възможност за настройка на основните и множество други специфични параметри според изискванията на голям брой и различни инсталации.

- ↘ Максимална топлинна мощност 109 kW
- ↘ Минимална топлинна мощност 29 kW
- ↘ Компактни размери
- ↘ Кондензен модул от неръждаема стомана
- ↘ Предпазен клапан 4 бара с изпразнител
- ↘ Две NTC сонди за оптимален температурен контрол
- ↘ Клас на електрозащита IPX5D
- ↘ Система против замръзване до -5 °C
- ↘ Контролен панел с цифров дисплей
- ↘ Система за автодиагностика
- ↘ Възможно свързване с външен обемен бойлер за БГВ

Модел	Височина	Ширина	Дълбочина
VICTRIX 115	1010 mm	600 mm	610 mm

Модел	Код природен газ пропан-бутан	Топлинна мощност kW	Клас на ефективност (D.P.R. 660/96)	Кондензен горелка с предварително смесване	Намалени вредни емисии (NOx-CO)	Клас на електрозащита	Система против замръзване
VICTRIX 115	3.020426 3.020426GPL	109,0	4 stars	•	•	IPX5D	-5 °C

Основни аксесоари	Код
Датчик за външна температура	3.015266
Хидравличен комплект със задвижка, за БГВ	3.015223
Хидравличен разединител за едидничен котел	3.015224

Основни димоотводни комплекти	Код
Хоризонтален димоотвод Ø 80	3.015255
Вертикален димоотвод Ø 80	3.015256
Хоризонтален ДВК Ø 80/125	3.015242

За гарантиране на добри показатели и безопасна експлоатация използвайте само „Зелена Серия“ димоотводни системи производство на Immergas





VICTRIX 90

Стенен газов кондензационен котел, само за отопление



VICTRIX 90

Стенен газов кондензационен котел с отворена горивна камера с принудителна тяга с вентилатор, само за отопление, с вградена помпа и предпазен клапан. Този котел е сертифициран за инсталиране външно или вътрешно в сгради, без допълнителни защити. Също така може да бъде прилаган в каскадни котелни инсталации. Той е снабден с електронно управление, с възможност за настройка на основните и множество други специфични параметри според изискванията на голям брой и различни инсталации.

- ↘ Максимална топлинна мощност 90 kW
- ↘ Минимална топлинна мощност 22,5 kW
- ↘ Компактни размери
- ↘ Кондензен модул от неръждаема стомана
- ↘ Предпазен клапан 4 бара с изпразнител
- ↘ Две NTC сонди за оптимален температурен контрол
- ↘ Клас на електрозащита IPX5D
- ↘ Система против замръзване до -5 °C
- ↘ Контролен панел с цифров дисплей
- ↘ Система за автодиагностика
- ↘ Възможно свързване с външен обемен бойлер за БГВ

Модел	Височина	Ширина	Дълбочина
VICTRIX 90	1010 mm	600 mm	610 mm

Модел	Код природен газ пропан-бутан	Топлинна мощност kw	Клас на ефективност (D.P.R. 660/96)	Кондензен горелка с предварително смесване	Намалени вредни емисии (NOx-CO)	Клас на електрозащита	Система против замръзване
VICTRIX 90	3.020425 3.020425GPL	90,0	4 stars	•	•	IPX5D	-5 °C

Основни аксесоари	Код
Датчик за външна температура	3.015266
Хидравличен комплект със задвижка, за БГВ	3.015223
Хидравличен разединител за едичичен котел	3.015224

Основни димоотводни комплекти	Код
Хоризонтален димоотвод Ø 80	3.015255
Вертикален димоотвод Ø 80	3.015256
Хоризонтален ДВК Ø 80/125	3.015242

За гарантиране на добри показатели и безопасна експлоатация използвайте само „Зелена Серия“ димоотводни системи производство на Immergas





VICTRIX 75

Стенен газов кондензационен котел, само за отопление



VICTRIX 75

Стенен газов кондензационен котел с отворена горивна камера с принудителна тяга с вентилатор, само за отопление, с вградена помпа и предпазен клапан. Този котел е сертифициран за инсталиране външно или вътрешно в сгради, без допълнителни защити. Също така може да бъде прилаган в каскадни котелни инсталации. Той е снабден с електронно управление, с възможност за настройка на основните и множество други специфични параметри според изискванията на голям брой и различни инсталации.

- ↘ Максимална топлинна мощност 72,6 kW
- ↘ Минимална топлинна мощност 18 kW
- ↘ Компактни размери
- ↘ Кондензен модул от неръждаема стомана
- ↘ Предпазен клапан 4 бара с изпразнител
- ↘ Две NTC сонди за оптимален температурен контрол
- ↘ Клас на електрозащита IPX5D
- ↘ Система против замръзване до -5 °C
- ↘ Контролен панел с цифров дисплей
- ↘ Система за автодиагностика
- ↘ Възможно свързване с външен обемен бойлер за БГВ

Модел	Височина	Ширина	Дълбочина
VICTRIX 75	950 mm	600 mm	525 mm

Модел	Код природен газ пропан-бутан	Топлинна мощност kW	Клас на ефективност (D.P.R. 660/96)	Кондензен горелка с предварително смесване	Намалени вредни емисии (NOx-CO)	Клас на електрозащита	Система против замръзване
VICTRIX 75	3.018511 3.018511GPL	72,6	4 stars	•	•	IPX5D	-5 °C

Основни аксесоари		Код
Датчик за външна температура		3.015266
Хидравличен комплект със задвижка, за БГВ		3.015223
Хидравличен разединител за едичичен котел		3.015224

Основни димоотводни комплекти		Код
Хоризонтален димоотвод	Ø 80	3.015255
Вертикален димоотвод	Ø 80	3.015256
Хоризонтален ДВК	Ø 80/125	3.015242

За гарантиране на добри показатели и безопасна експлоатация използвайте само „Зелена Серия“ димоотводни системи производство на Immergas





VICTRIX 50

Стенен газов кондензационен котел, само за отопление



VICTRIX 50

Стенен газов кондензационен котел с отворена горивна камера с принудителна тяга с вентилатор, само за отопление, с вградена помпа и предпазен клапан. Този котел е сертифициран за инсталиране външно или вътрешно в сгради, без допълнителни защити. Също така може да бъде прилаган в каскадни котелни инсталации. Той е снабден с електронно управление, с възможност за настройка на основните и множество други специфични параметри според изискванията на голям брой и различни инсталации.

- ↙ Максимална топлинна мощност 50 kW
- ↙ Минимална топлинна мощност 10 kW
- ↙ Компактни размери
- ↙ Кондензен модул от неръждаема стомана
- ↙ Предпазен клапан 4 бара с изпразнител
- ↙ Две NTC сонди за оптимален температурен контрол
- ↙ Клас на електрозащита IPX5D
- ↙ Система против замръзване до -5 °C
- ↙ Контролен панел с цифров дисплей
- ↙ Система за автодиагностика
- ↙ Възможно свързване с външен обемен бойлер за БГВ

Модел	Височина	Ширина	Дълбочина
VICTRIX 50	950 mm	600 mm	525 mm

Модел	Код природен газ пропан-бутан	Топлинна мощност kw	Клас на ефективност (D.P.R. 660/96)	Кондензен горелка с предварително смесване	Намалени вредни емисии (NO _x -CO)	Клас на електрозащита	Система против замръзване
VICTRIX 50	3.016359 3.016359GPL	50,0	4 stars	•	•	IPX5D	-5 °C

Основни аксесоари		Код
Датчик за външна температура		3.015266
Хидравличен комплект със задвижка, за БГВ		3.015223
Хидравличен разединител за едичичен котел		3.015224

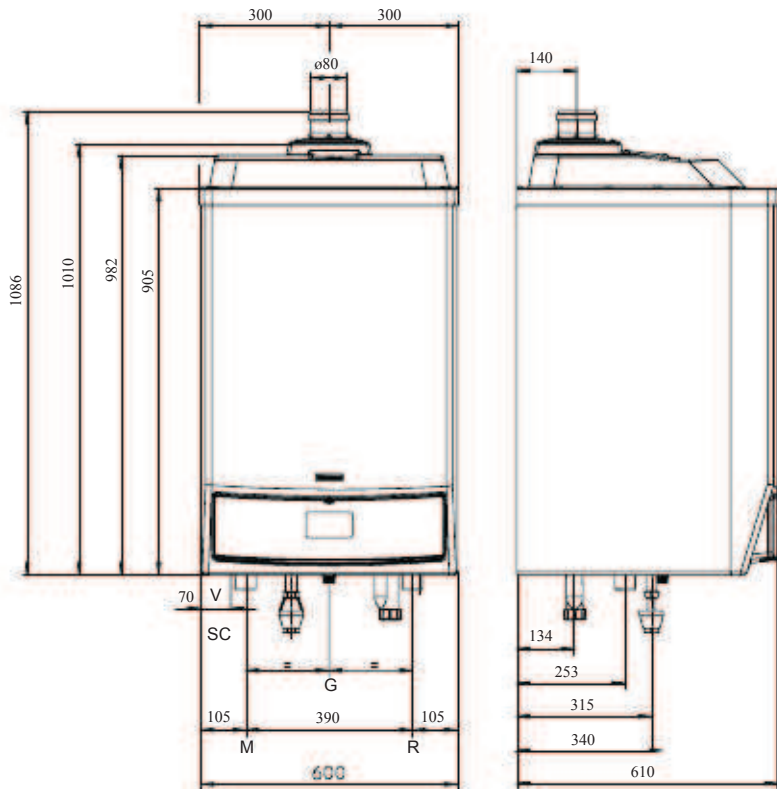
Основни димоотводни комплекти		Код
Хоризонтален димоотвод	Ø 80	3.015255
Вертикален димоотвод	Ø 80	3.015256
Хоризонтален ДВК	Ø 80/125	3.015242

За гарантиране на добри показатели и безопасна експлоатация използвайте само „Зелена Серия“ димоотводни системи производство на Immergas



РАЗМЕРИ И ВРЪЗКИ

VICTRIX 115/90

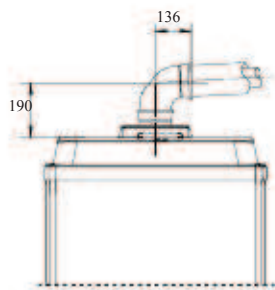


ЛЕГЕНДА

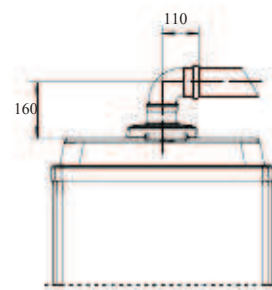
- V Електрическа връзка
- M Подаваща към система
- SC Дренаж на конденза
- G Газова връзка
- R Връщаща от система

ХИДРАВЛИЧНИ ВРЪЗКИ

	Газ	Отопление		Дренаж на конденза
	G	R	M	SC
VICTRIX 115	3/4"	1 1/2"	1 1/2"	13 mm
VICTRIX 90	3/4"	1 1/2"	1 1/2"	13 mm

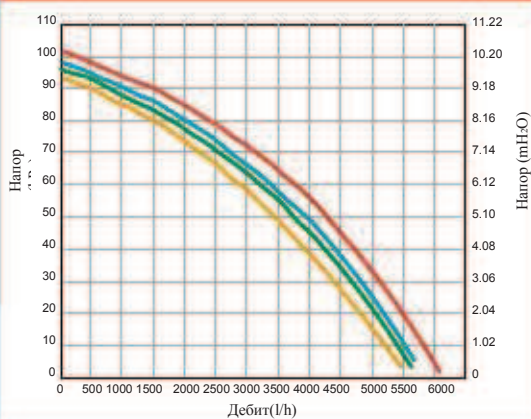


Хоризонтален ДВК
Ø 80/125

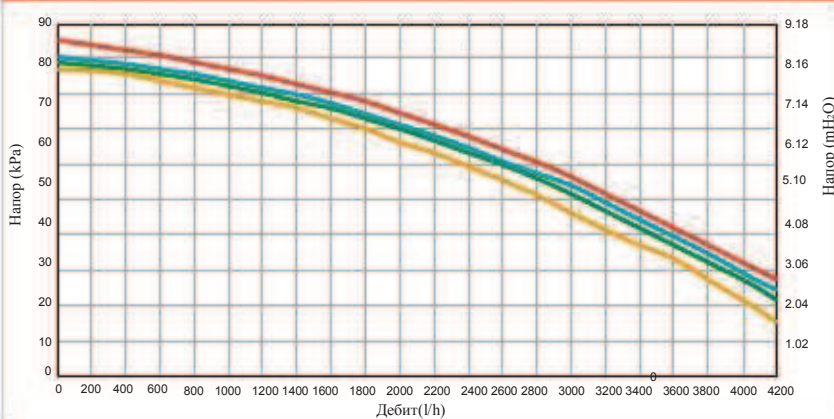


Хоризонтален
димопровод Ø 80

VICTRIX 115 графика дебит/напор



VICTRIX 90 графика дебит/напор



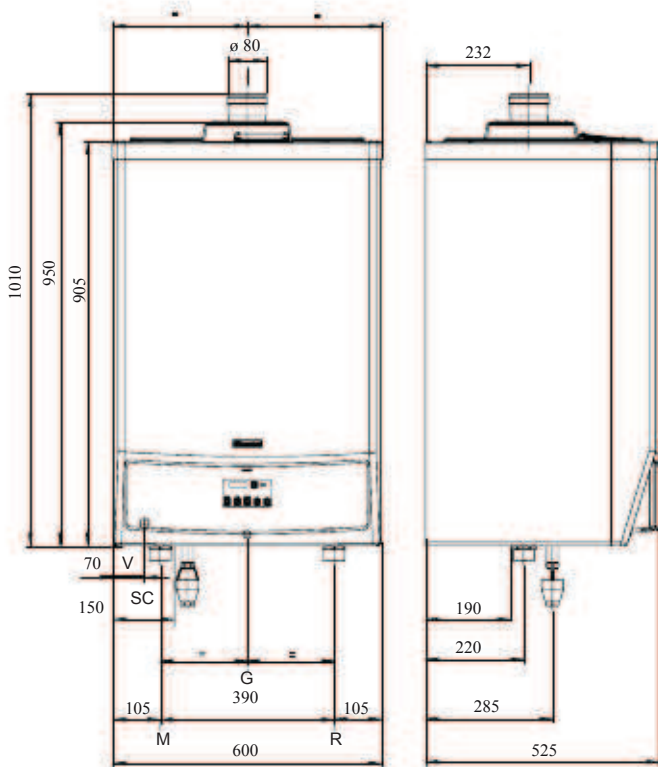
Разполагаме напор на помпата към системата:

- на максимална скорост - единичен котел
- на средна скорост - единичен котел
- на максимална скорост с възвратен клапан - свързан в каскада
- на средна скорост с възвратен клапан - свързан в каскада



РАЗМЕРИ И ВРЪЗКИ

VICTRIX 75/50

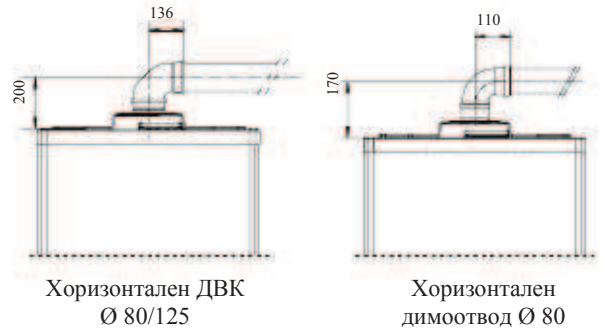


ЛЕГЕНДА

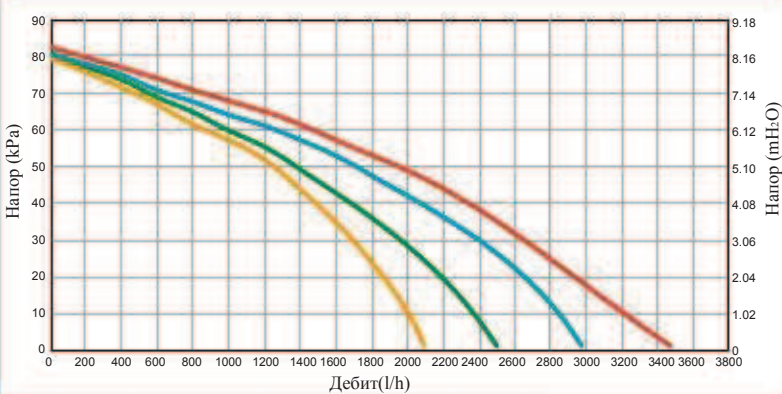
- V Електрическа връзка
- M Подаваща към система
- SC Дренаж на конденза
- G Газова връзка
- R Връщаща от система

ХИДРАВЛИЧНИ ВРЪЗКИ

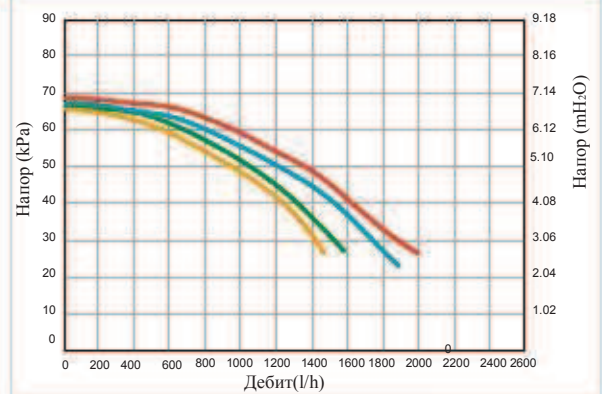
Газ	Отопление		Дренаж на конденза
G	R	M	SC
3/4"	1 1/2"	1 1/2"	13 mm



VICTRIX 75 графика дебит/напор



VICTRIX 50 графика дебит/напор



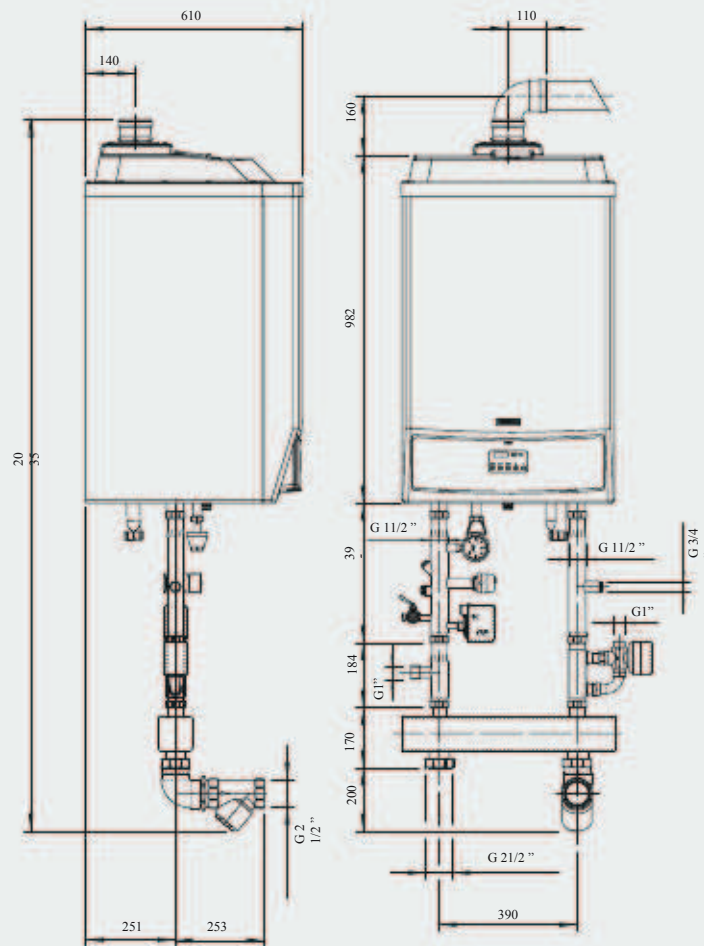
Разполагаме напор на помпата към системата:

- на максимална скорост - единичен котел
- на средна скорост - единичен котел
- на максимална скорост с възвратен клапан - свързан в каскада
- на средна скорост с възвратен клапан - свързан в каскада

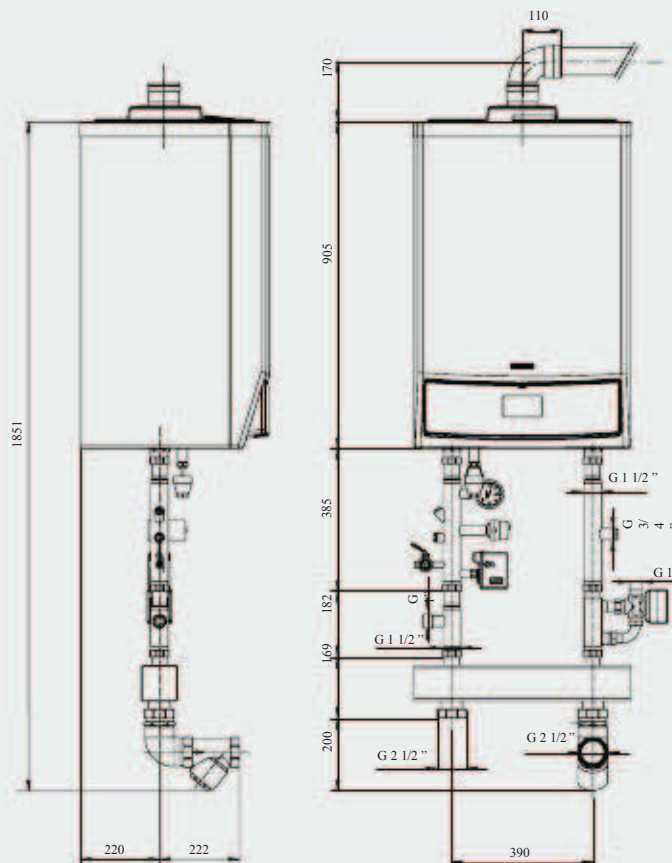


	Мерна единица	VICTRIX 50	VICTRIX 75	VICTRIX 90	VICTRIX 115
Максимална термична мощност	kW	50,8	74,6	92,3	110,7
Минимална термична мощност	kW	10,4	18,5	23,0	29,4
Максимална топлинна мощност(80/60 °C)	kW	50,0	72,6	90,0	109,0
Максимална топлинна мощност(40/30 °C)	kW	54,4	79,8	100,3	120,3
Минимална топлинна мощност(80/60 °C)	kW	10,0	18,1	22,5	28,8
Ефективност при макс. топлинна мощност(80/60 °C)	%	98,5	97,3	97,5	98,4
Ефективност при мин. топлинна мощност(80/60 °C)	%	96,0	97,6	97,8	98,0
Ефективност при макс. топлинна мощност(50/30 °C)	%	106,0	104,5	106,0	106,9
Ефективност при мин. топлинна мощност(50/30 °C)	%	106,5	106,3	108,2	108,2
Ефективност при макс. топлинна мощност(40/30 °C)	%	107,0	107,0	108,7	108,7
Ефективност при мин. топлинна мощност(40/30 °C)	%	107,0	107,0	109,1	109,6
Термични загуби при включена горелка	%	1,3	2,3	1,8	1,8
Термични загуби при изключена горелка	%	0,02	0,01	0,01	0,01
Загуби през капациите при включена горелка	%	0,2	0,4	0,7	0,2
Загуби през капациите при изключена горелка	%	0,47	0,32	0,41	0,28
Консумация на газ при максимална мощност на природен газ	m ³ /h	5,37	7,90	9,77	11,72
Температура на димните газове при макс. мощност	°C	41	62	52	52
Температура на димните газове при мин. мощност	°C	47	48	49	45
Масов дебит на димните газове при макс. мощност	kg/h	81	120	148	175
Масов дебит на димните газове при мин. мощност	kg/h	17	31	38	49
Съдържание на CO ₂ при макс. мощност	%	9,3	9,2	9,3	9,45
Съдържание на CO ₂ при мин. мощност	%	9,2	8,9	9,1	8,95
CO at maximum heat input with 0% of O ₂	ppm	130	170	180	175
CO at minimum heat input with 0% of O ₂	ppm	5	7	10	8
NO _x at maximum heat input with 0% of O ₂	mg/kWh	69	53	37	49
NO _x at minimum heat input with 0% of O ₂	mg/kWh	28	28	14	20
Масов дебит на CO	mg/kWh	37,6	43,0	20,0	19,0
Масов дебит на NO _x	mg/kWh	38,5	40,0	23,3	28,0
Клас NO _x	-	5	5	5	5
Температурен диапазон	°C	20–85	20–85	25–85	25–85
Максимална работна температура	°C	90	90	90	90
Максимална работно налягане	bar	4,4	4,4	4,4	4,4
Разполагаме напор при дебит 1000 l/h	kPa	55,4	65,5	87,7	92,18
Размери					
Височина	mm	950	950	1010	1010
Ширина	mm	600	600	600	600
Дълбочина	mm	525	525	610	610
Електрозахранване	V/Hz	230/50	230/50	230/50	230/50
Консумация на ток	A	0,85	1,26	1,69	1,80
Консумирана мощност	W	180	270	370	390
Консумирана мощност на вентилатора	W	59	72	102	117
Консумирана мощност на помпата	W	115	168	238	242
Клас на електрозащита	IP	X5D	X5D	X5D	X5D
Водно съдържание на котела	litres	3,7	4,0	10,1	11,7
Тегло на пълен котел	Kg	66	72	107	117,2





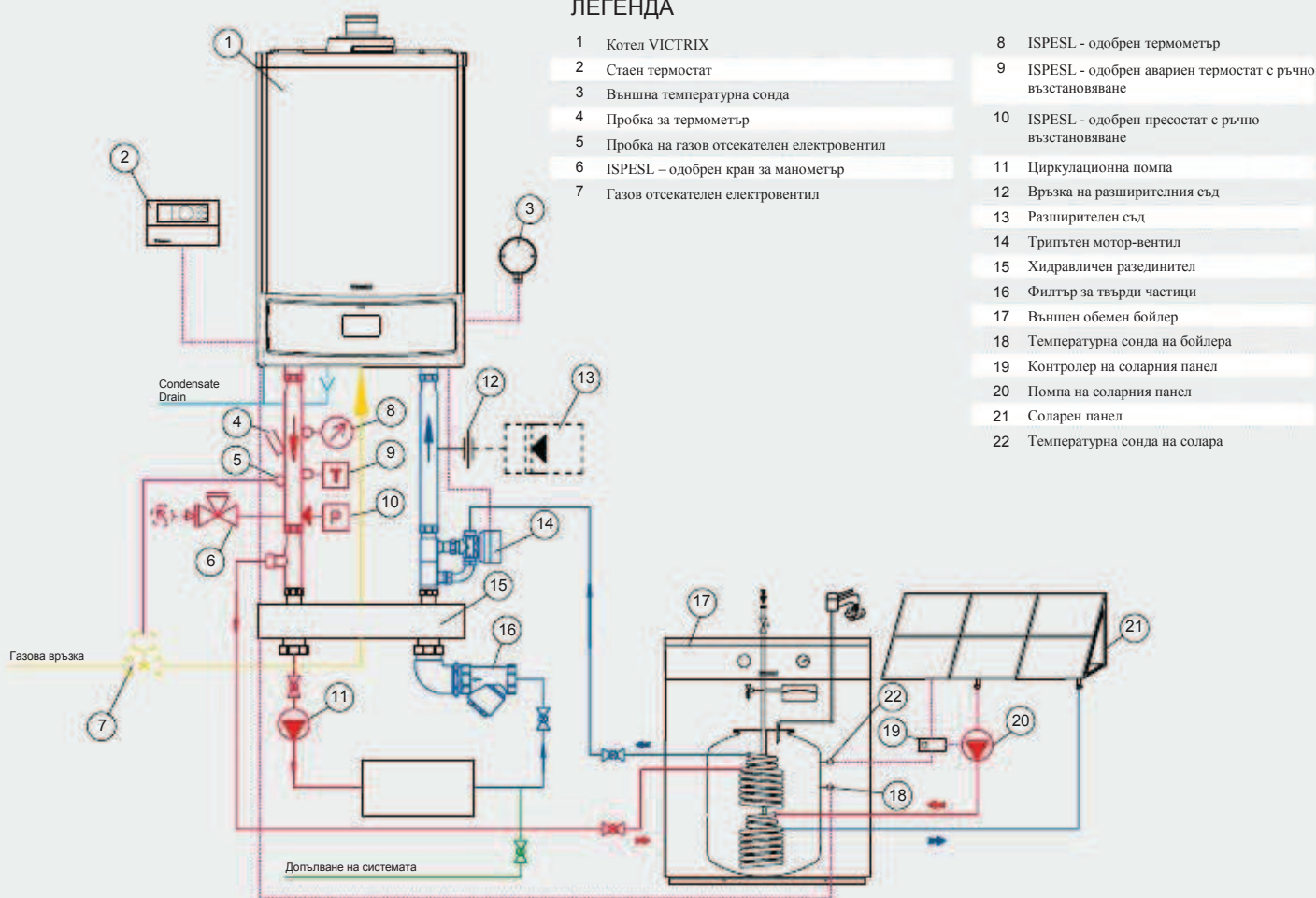
VICTRIX 115/90 РАЗМЕРИ И ВРЪЗКИ



VICTRIX 75/50 РАЗМЕРИ И ВРЪЗКИ

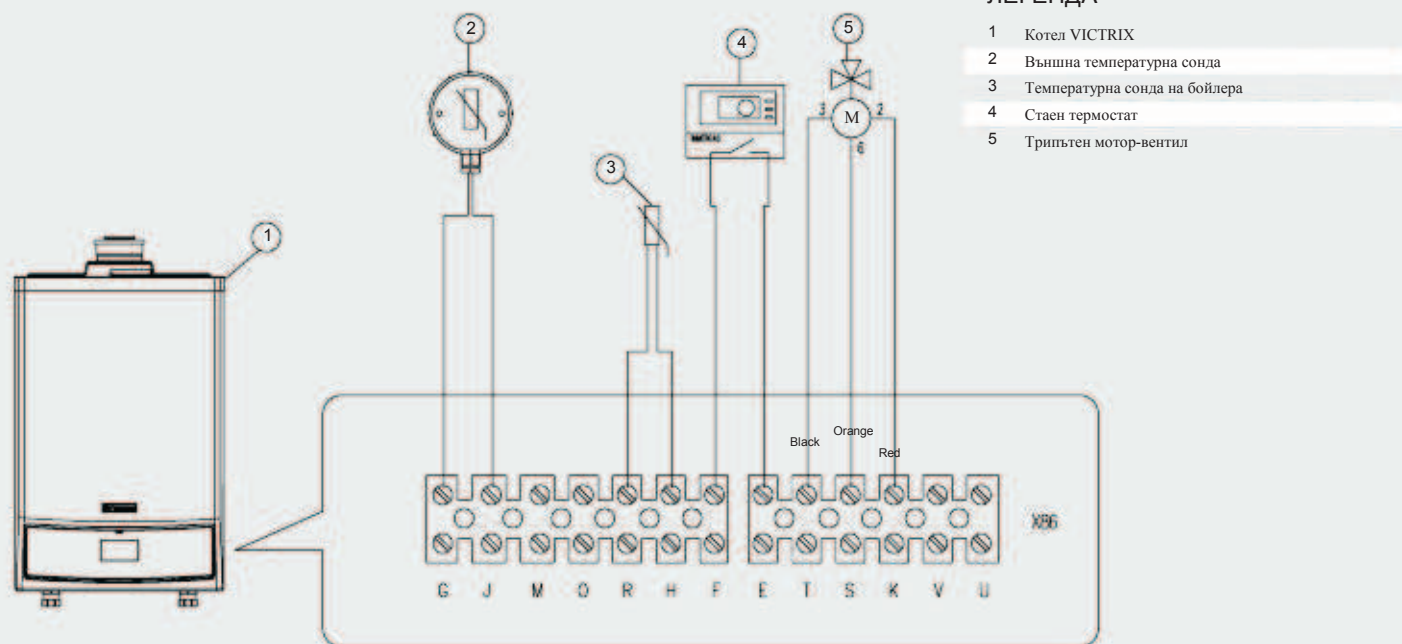


ЛЕГЕНДА



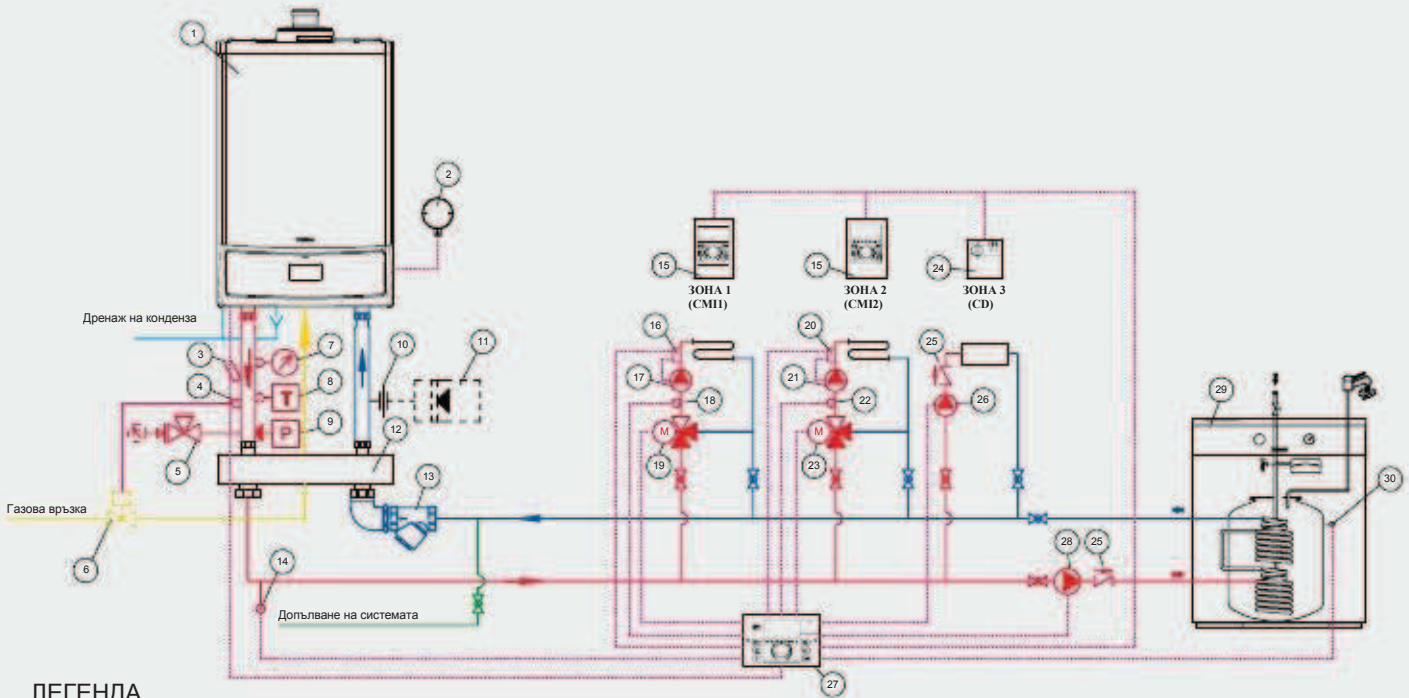
Хидравлична схема
Единичен котел за отопление и производство на БГВ с обменен бойлер свързан и със система от термосоларни панели.

ЛЕГЕНДА



Електрическа схема
Единичен котел за отопление и производство на БГВ с обменен бойлер свързан и със система от термосоларни панели.



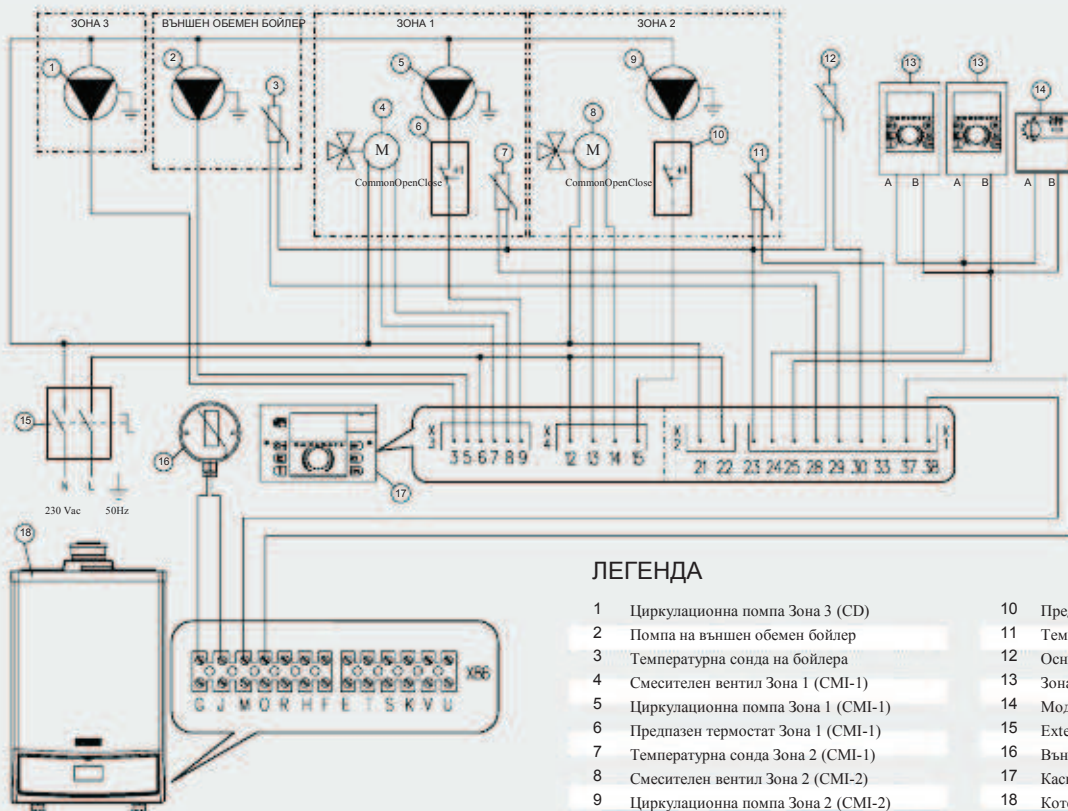


ЛЕГЕНДА

- | | | |
|--|---------------------------------------|---------------------------------------|
| 1 Котел VICTRIX | 11 Разширителен съд | 21 Циркулационна помпа Зона 2 (CMI-2) |
| 2 Външна температурна сонда | 12 Хидравличен разединител | 22 Температурна сонда Зона 2 (CMI-2) |
| 3 Пробка за термометър | 13 Филтър за твърди частици | 23 Смесителен вентил Зона 2 (CMI-2) |
| 4 Пробка на газов отсекателен електровентил | 14 Основна температурна сонда | 24 Модуляционен стаен термостат |
| 5 ISPEL - кран за манометър | 15 Зонален контролер | 25 Възвратен клапан |
| 6 Газов отсекателен електровентил | 16 Предпазен термостат Зона 1 (CMI-1) | 26 Циркулационна помпа Зона 3 (CD) |
| 7 ISPEL - одобрен термометър | 17 Циркулационна помпа Зона 1 (CMI-1) | 27 Каскаден контролер |
| 8 ISPEL - одобрен аварийен термостат | 18 Температурна сонда Зона 1 (CMI-1) | 28 Помпа на външен обменен бойлер |
| 9 ISPEL - одобрен пресостат с ръчно възстановяване | 19 Смесителен вентил Зона 1 (CMI-1) | 29 Външен обменен бойлер |
| 10 Връзка на разширителния съд | 20 Предпазен термостат Зона 2 (CMI-2) | 30 Температурна сонда на бойлера |

Хидравлична схема

Единичен котел за отопление в система от ниско/високо температурни зони и производство на БГВ с обменен бойлер.



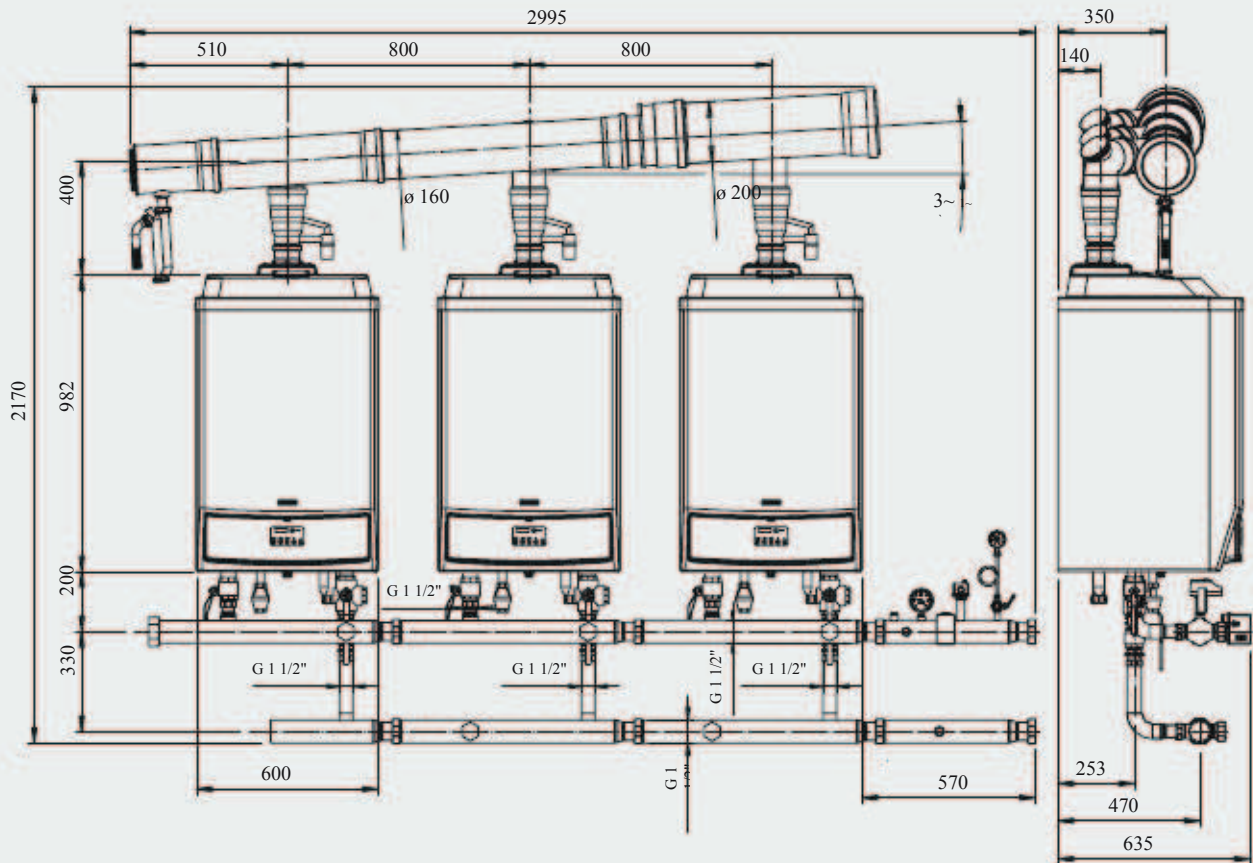
ЛЕГЕНДА

- | | |
|--------------------------------------|---------------------------------------|
| 1 Циркулационна помпа Зона 3 (CD) | 10 Предпазен термостат Зона 2 (CMI-2) |
| 2 Помпа на външен обменен бойлер | 11 Температурна сонда Зона 2 (CMI-2) |
| 3 Температурна сонда на бойлера | 12 Основна температурна сонда |
| 4 Смесителен вентил Зона 1 (CMI-1) | 13 Зонален контролер |
| 5 Циркулационна помпа Зона 1 (CMI-1) | 14 Модуляционен стаен термостат |
| 6 Предпазен термостат Зона 1 (CMI-1) | 15 External main switch |
| 7 Температурна сонда Зона 2 (CMI-1) | 16 Външна температурна сонда |
| 8 Смесителен вентил Зона 2 (CMI-2) | 17 Каскаден контролер |
| 9 Циркулационна помпа Зона 2 (CMI-2) | 18 Котел VICTRIX |

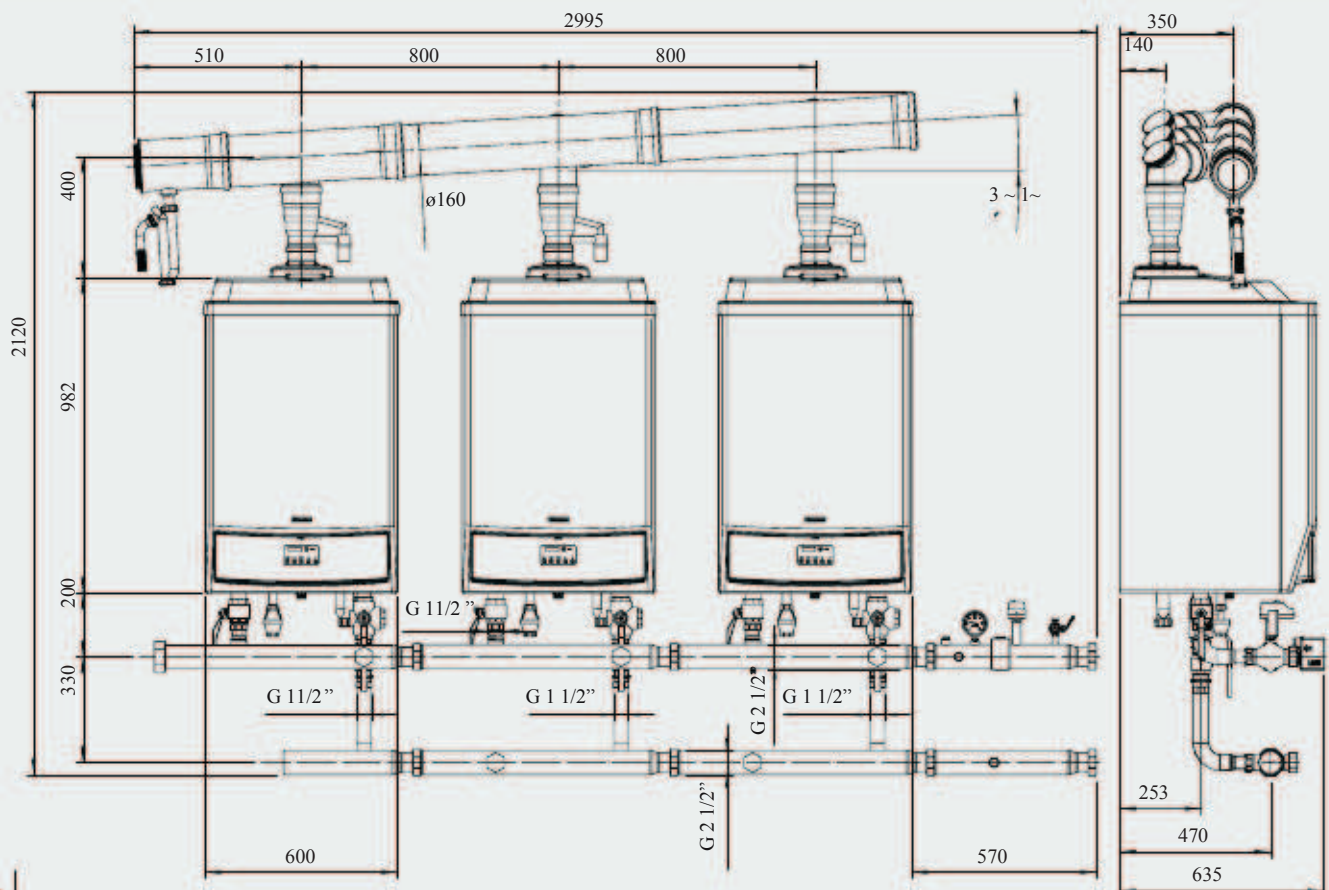
Хидравлична схема

Единичен котел за отопление в система от ниско/високо температурни зони и производство на БГВ с обменен бойлер.



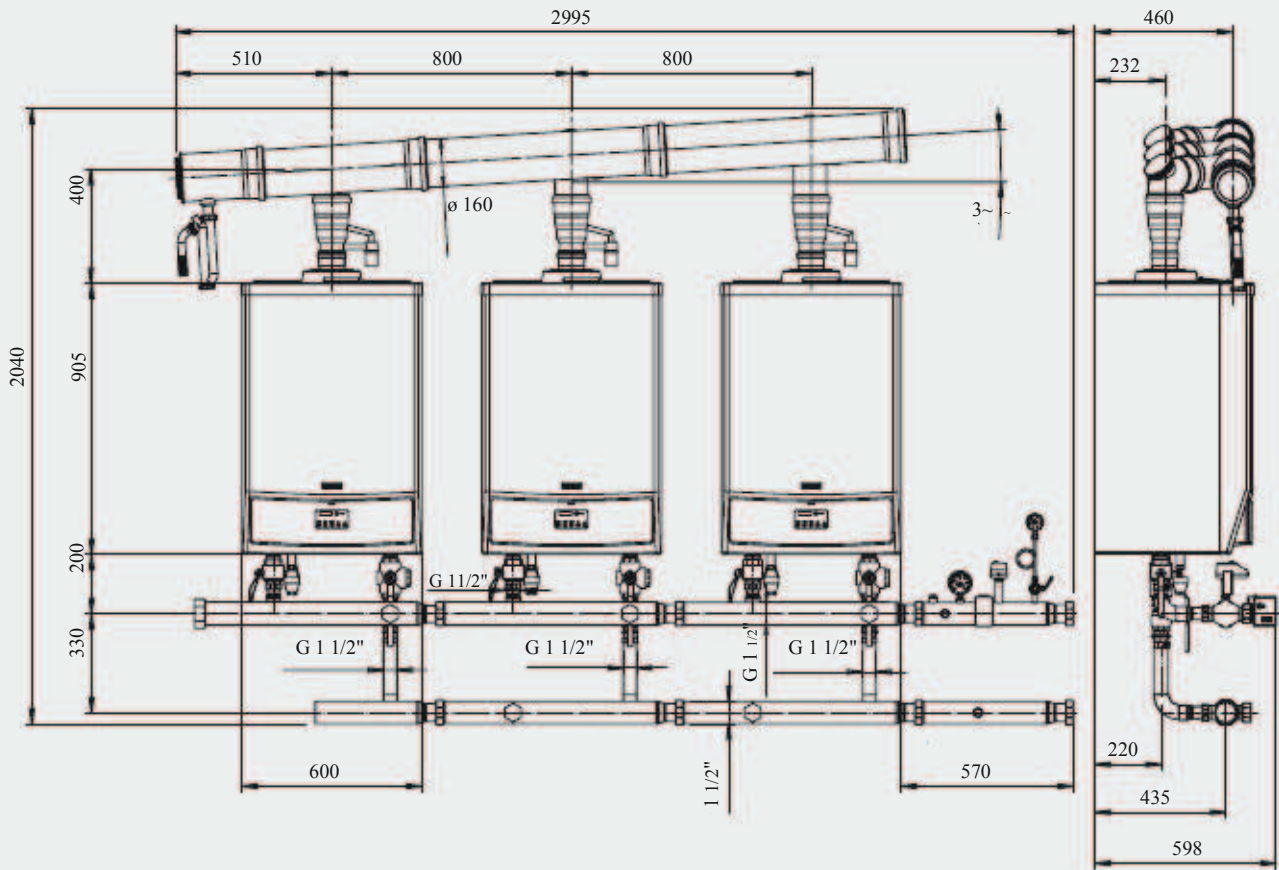


VICTRIX 115 РАЗМЕРИ И ВРЪЗКИ

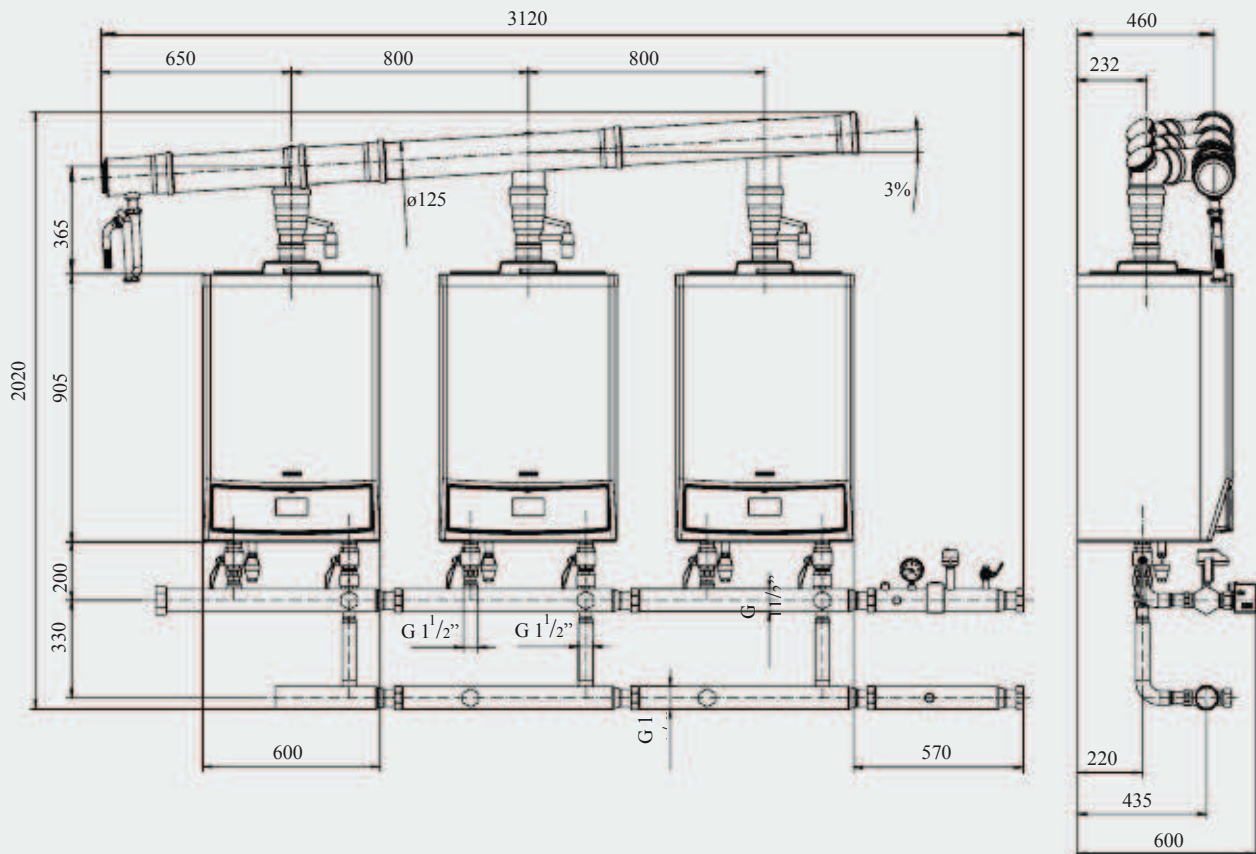


22 VICTRIX 90 РАЗМЕРИ И ВРЪЗКИ





VICTRIX 75 РАЗМЕРИ И ВРЪЗКИ

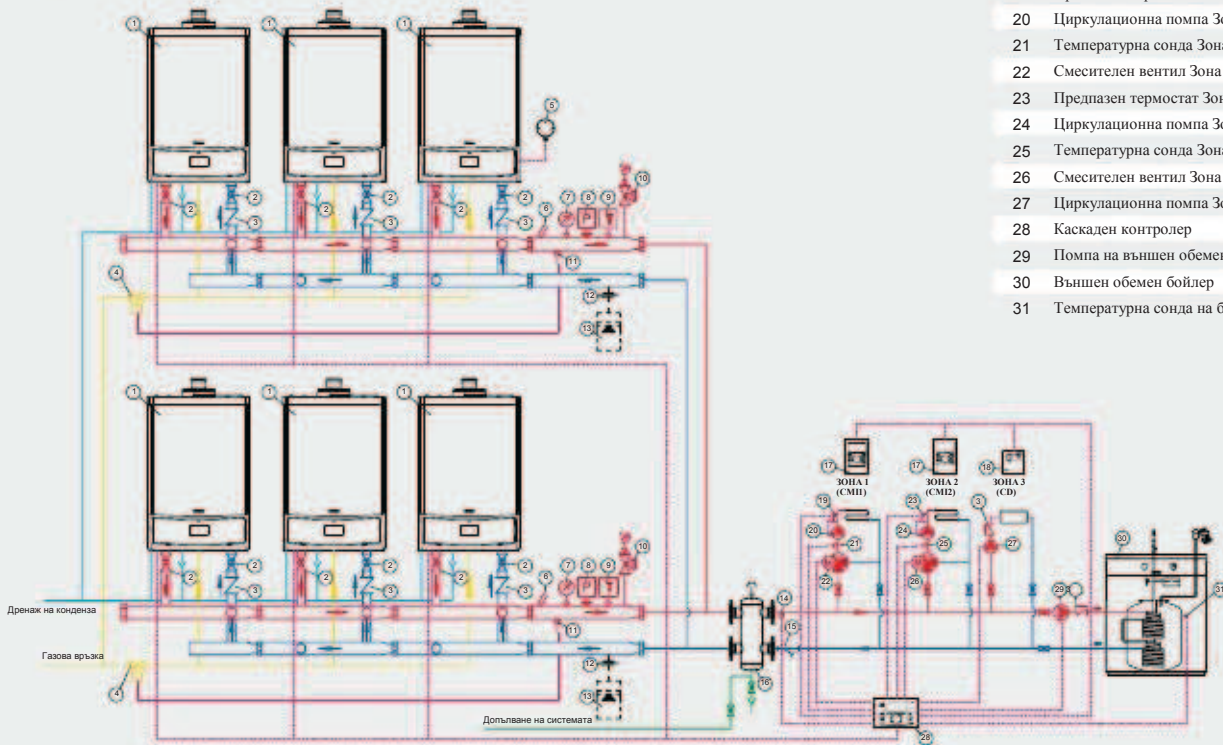


VICTRIX 50 РАЗМЕРИ И ВРЪЗКИ



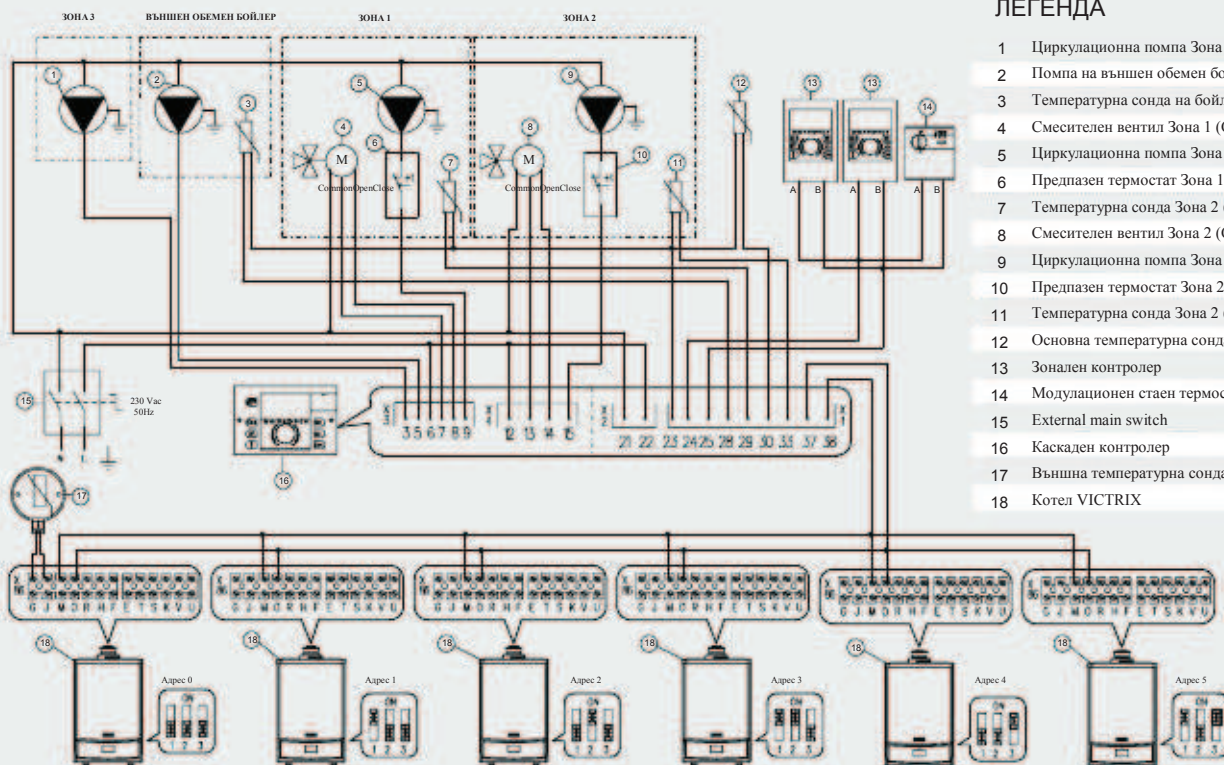
ЛЕГЕНДА

- | | | |
|-----------------------------------|--|---------------------------------------|
| 1 Котел VICTRIX | 7 ISPEL - одобрен термометър | 13 Разширителен съд |
| 2 Спирателен кран | 8 ISPEL - одобрен пресостат с ръчно възстановяване | 14 Основна температурна сонда |
| 3 Възвратен клапан | 9 ISPEL - одобрен аварийен термостат | 15 Филтър за твърди частици |
| 4 Газов отсекателен електроventил | 10 ISPEL - кран за манометър | 16 Хидравличен разделител |
| 5 Външна температурна сонда | 11 Пробка на газов отсекателен електроventил | 17 Зонален контролер |
| 6 Пробка за термометър | 12 Връзка на разширителния съд | 18 Модуляционен стаен термостат |
| | | 19 Предпазен термостат Зона 1 (CMI-1) |
| | | 20 Циркулационна помпа Зона 1 (CMI-1) |
| | | 21 Температурна сонда Зона 2 (CMI-1) |
| | | 22 Смесителен ventил Зона 1 (CMI-1) |
| | | 23 Предпазен термостат Зона 2 (CMI-2) |
| | | 24 Циркулационна помпа Зона 2 (CMI-2) |
| | | 25 Температурна сонда Зона 2 (CMI-2) |
| | | 26 Смесителен ventил Зона 2 (CMI-2) |
| | | 27 Циркулационна помпа Зона 3 (CD) |
| | | 28 Каскаден контролер |
| | | 29 Помпа на външен обменен бойлер |
| | | 30 Външен обменен бойлер |
| | | 31 Температурна сонда на бойлера |



Хидравлична схема

Двойна каскадна група за отопление в система от ниско/високо температурни зони и производство на БГВ с обменен бойлер.



ЛЕГЕНДА

- | |
|---------------------------------------|
| 1 Циркулационна помпа Зона 3 (CD) |
| 2 Помпа на външен обменен бойлер |
| 3 Температурна сонда на бойлера |
| 4 Смесителен ventил Зона 1 (CMI-1) |
| 5 Циркулационна помпа Зона 1 (CMI-1) |
| 6 Предпазен термостат Зона 1 (CMI-1) |
| 7 Температурна сонда Зона 2 (CMI-1) |
| 8 Смесителен ventил Зона 2 (CMI-2) |
| 9 Циркулационна помпа Зона 2 (CMI-2) |
| 10 Предпазен термостат Зона 2 (CMI-2) |
| 11 Температурна сонда Зона 2 (CMI-2) |
| 12 Основна температурна сонда |
| 13 Зонален контролер |
| 14 Модуляционен стаен термостат |
| 15 External main switch |
| 16 Каскаден контролер |
| 17 Външна температурна сонда |
| 18 Котел VICTRIX |

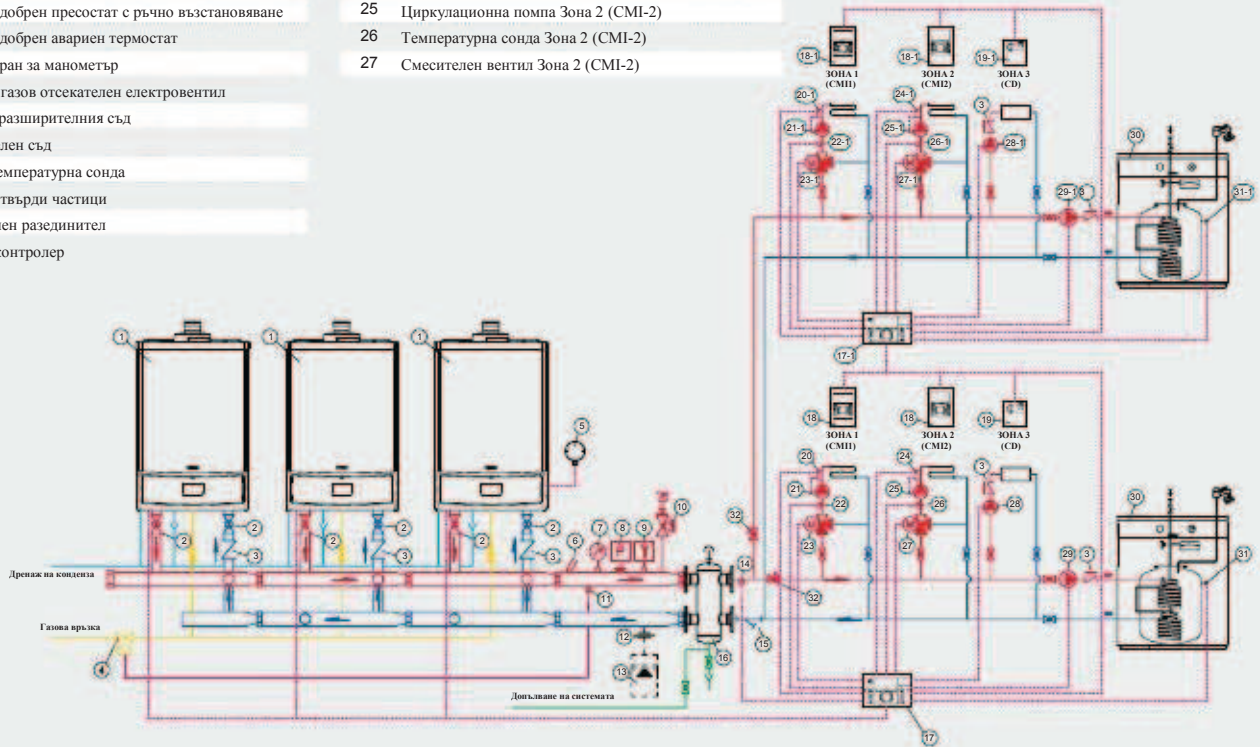
Хидравлична схема

Двойна каскадна група за отопление в система от ниско/високо температурни зони и производство на БГВ с обменен бойлер.

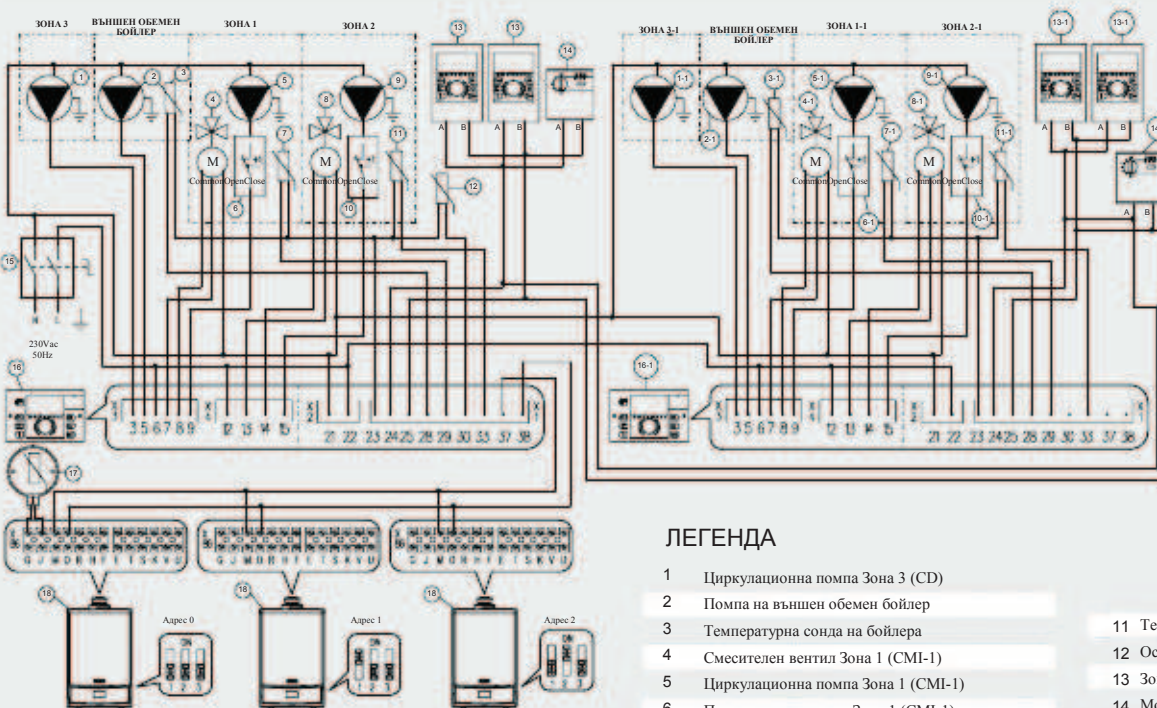


ЛЕГЕНДА

- | | | |
|--|---------------------------------------|------------------------------------|
| 1 Котел VICTRIX | 18 Зонален контролер | 28 Циркулационна помпа Зона 3 (CD) |
| 2 Спирателен кран | 19 Модуляционен стаен термостат | 29 Помпа на външен обменен бойлер |
| 3 Възвратен клапан | 20 Предпазен термостат Зона 1 (CMI-1) | 30 Външен обменен бойлер |
| 4 Газов отсекателен електроventил | 21 Циркулационна помпа Зона 1 (CMI-1) | 31 Температурна сонда на бойлера |
| 5 Външна температурна сонда | 22 Температурна сонда Зона 2 (CMI-1) | 32 Регулиращ ventил |
| 6 Пробка за термометър | 23 Смесителен ventил Зона 1 (CMI-1) | |
| 7 ISPESEL - одобрен термометър | 24 Предпазен термостат Зона 2 (CMI-2) | |
| 8 ISPESEL - одобрен пресостат с ръчно възстановяване | 25 Циркулационна помпа Зона 2 (CMI-2) | |
| 9 ISPESEL - одобрен аварийен термостат | 26 Температурна сонда Зона 2 (CMI-2) | |
| 10 ISPESEL - кран за манометър | 27 Смесителен ventил Зона 2 (CMI-2) | |
| 11 Пробка на газов отсекателен електроventил | | |
| 12 Връзка на разширителния съд | | |
| 13 Разширителен съд | | |
| 14 Основна температурна сонда | | |
| 15 Филтър за твърди частици | | |
| 16 Хидравличен разединител | | |
| 17 Каскаден контролер | | |



Хидравлична схема
Каскадна група с 6 ниско/високо температурни зони и производство на БГВ с външен обменен бойлер.



ЛЕГЕНДА

- | | |
|---------------------------------------|--------------------------------------|
| 1 Циркулационна помпа Зона 3 (CD) | 11 Температурна сонда Зона 2 (CMI-2) |
| 2 Помпа на външен обменен бойлер | 12 Основна температурна сонда |
| 3 Температурна сонда на бойлера | 13 Зонален контролер |
| 4 Смесителен ventил Зона 1 (CMI-1) | 14 Модуляционен стаен термостат |
| 5 Циркулационна помпа Зона 1 (CMI-1) | 15 External main switch |
| 6 Предпазен термостат Зона 1 (CMI-1) | 16 Каскаден контролер |
| 7 Температурна сонда Зона 1 (CMI-1) | 17 Външна температурна сонда |
| 8 Смесителен ventил Зона 2 (CMI-2) | 18 Котел VICTRIX |
| 9 Циркулационна помпа Зона 2 (CMI-2) | |
| 10 Предпазен термостат Зона 2 (CMI-2) | |









Хидравлична схема
Каскадна група с 6 ниско/високо температурни зони и производство на БГВ с външен обменен бойлер.



ЕДИНИЧНИ КОТЛИ

Всички котли VICTRIX са изпълнени стандартно в тип В (отворена камера с вентилатор), но те могат да работят и като тип С – затворена горивна камера с вентилатор при условие, че ползват само оригиналните димо- въздушни комплекти предоставени от Immergas

ДИМООТВОДНИ СИСТЕМИ Immergas “Зелена серия”;
Тези компоненти и аксесоари са разработени специално за да гарантират по-висока устойчивост на корозия, бърз и лесен монтаж, благодарение на специалните присъединителни уплътнения

Отворена горивна камера с принудителна тяга с вентилатор (Тип В23)	Описание	Код
	Хоризонтален комплект Ø 80 (за връзка с комин)	3.015254
	Хоризонтален димоотвод Ø 80 (за изход през стена)	3.015255
	Вертикален димоотвод Ø 80	3.015256
	4бр. удължения Ø 80 с дължина 0,5 m	3.014642
	4бр. удължения Ø 80 с дължина 1 m	3.012088
	1бр. удължение Ø 80 с дължина 2 m	3.016837
	4бр. колена Ø 80 90°	3.012091
	1бр. Коляно Ø 80 45°	3.012092

Затворена горивна камера с
принудителна тяга с вентилатор (Тип С)

Описание

Код



Хоризонтален ДВК Ø 80/125

3.015242



Вертикален ДВК Ø 80/125

3.015243

Комплект за плосък покрив Ø 80/125

3.015249



Удължение Ø 80/125 с дължина 2 m

3.015246

Удължение Ø 80/125 с дължина 1 m

3.018667



1бр. Коляно Ø 80/125 87°

3.015247



2бр. Колена 80/125 45°

3.015248



КАСКАДНО ИНСТАЛИРАНЕ

При необходимост от инсталиране на каскадна система тип B23 – отворена камера с вентилатор препоръчително да се използват специалните димоотводни колектори с вградени димни възвратни клапи предоставени от

Immergas, така че димните газове от работещия котел в каскадата да не могат да налязат в горивния тракт на неработещите котли.

VICTRIX 115	Описание	Код
	<p>Димоотводен колектор Ø 160 за два котела в каскада с клапи комплект със дренажен сифон) (в</p>	<p>3.020476</p>
	<p>Димоотводен комплект Ø 160 за трети котел в каскада с дренажен сифон и преход Ø 160/200</p>	<p>3.020954</p>
VICTRx 90/75	Описание	Код
	<p>Димоотводен колектор Ø 160 за два котела в каскада с клапи комплект със дренажен сифон) (в</p>	<p>3.020476</p>
	<p>Димоотводен комплект Ø 160 за трети котел в каскада с дренажен сифон</p>	<p>3.020701</p>

VICTRIX 50

Описание

Код



Димоотводен колектор Ø 125 за два котела в каскада с клапи (в комплект със дренажен сифон) (в 3.015240



Димоотводен комплект Ø 125 за трети котел в каскада с дренажен сифон. 3.015241



Удължение за димоотводен колектор Ø125mm с дължина 0,5 m 3.016370

Удължение за димоотводен колектор Ø125mm с дължина 1 m 3.016371

Удължение за димоотводен колектор Ø125mm с дължина 2 m 3.015250



Коляно Ø 125 mm 90° 3.016179



26р. Колена Ø 125 mm 45° 3.016180



Преход за димоотводен колектор Ø 125/160 3.016215



КЛИМАТИЧНА ТЕРМОРЕГУЛАЦИЯ

Различните модели аксесоари са създадени най-вече за тази серия котли и позволяват оптимизирането на климатичния контрол на отоплителните инсталации, както при единични котли, така и при котли в каскада.

Модулационната система на регулиране от Immergas предлага възможност за персонализирането на параметрите в съответствие с нуждите на инсталацията. Освен това каскадният контролер предлага и възможност за управление на системата от термосолари за производството на битова гореща вода.

	Описание	Код
	Каскаден контролер	3.015244
	Конзола за каскаден контролер	3.015265
	Зонален контролер	3.015264
	Модулационен стаен термостат	3.015245
	Температурна сонда основна за каскадни системи	3.015267
	Температурна сонда за БГВ (за каскадни системи с контролер)	3.015268
	Електрическа връзка за каскаден контролер (при инсталиране към външно електро табло)	3.015269
	Датчик за външна температура	3.015266
	Нискотемпературен комплект до -15 °C за единичен котел	3.015361



ХИДРАВЛИЧНА СИСТЕМА

Хидравличните комплекти са специално създадени за приложение при свързване в каскада към тази серия котли за просто и надеждно монтиране и гарантирането на най-добри условия на работа на уредите.

Хидравличните колектори за каскадно инсталиране са окомплектовани със спирателни вентили което позволява обслужването на всеки един от уредите, без да се налага спирането или източването на цялата система.

	Описание	Код
	<p>Предпазен комплект за единичен котел (включва термометър , пробка за манометъра, предпазен термостат с ръчно възстановяване, кран за манометър, пресостат с ръчно възстановяване, връзка за газовия отсекателен вентил, връзка за разширителен съд)</p>	
	<p>Хидравличен комплект със задвижка, за БГВ за връзка с външен обемен бойлер (в комплект с температурна сонда)</p>	3.015223
	<p>Хидравличен разединител (в комплект с филтър за груби частици на връщащата връзка)</p>	3.015224
	<p>Хидравличен колектор за два котела в каскада (в комплект с кранове и възвратни клапи за всеки котел)</p>	3.015225
	<p>Хидравличен колектор за трети котел в каскада (в комплект с кранове и възвратни клапи)</p>	3.015226
	<p>Предпазен комплект за котли в каскада (включва термометър, пробка за манометъра, предпазен термостат с ръчно възстановяване, кран за манометър, пресостат с ръчно възстановяване, връзка за газовия отсекателен вентил, връзка за разширителен съд)</p>	3.015227



По време на експлоатация, котелът е подложен на влиянието на външни фактори, като твърда вода, атмосферни влияния и др. Посочените характеристики се отнасят само за нови продукти, правилно монтирани и използвани при спазване на всички изисквания на местното законодателство.

Важно: Задължително е веднъж в годината да се извършва профилактика на уреда само от оторизиран от вносителя сервиз.

Immergas си запазва правото да прави промени в продуктите, когато това е необходимо, без предизвестие Cod. CE.0419 - rev. 000 (ver. 1214) - 10/09



Immergas S.p.A. - 42041 Brescello (RE) Italy
T. +39.0522.689011 - F. +39.0522.689178
www.immergas.com

